

Asbestinventarisatetest

Stationsstraat 44, 9280 Lebbeke

Attestnummer : 20260604-000183.000

Uitgegeven op : 04.06.2026

Geldig tot : 04.06.2036



Eindconclusie:

Niet-asbestveilig

Tijdens de inspectie vastgesteld:

6

Asbestmaterialen

0

Beperkingen

0

Uitsluitingen

Hoe zorgt u voor een asbestveilige eigendom?

- | | | |
|---|------------------|----------------------------|
| 0 | Asbestmaterialen | Dringend verwijderen |
| 0 | Asbestmaterialen | Dringend maatregelen nemen |
| 5 | Asbestmaterialen | Verwijderen |
| 0 | Asbestmaterialen | Maatregelen nemen |
| 1 | Asbestmateriaal | Zorgvuldig beheren |

Werken gepland?

Er kunnen nog niet-geïnspecteerde asbestmaterialen verborgen zijn in wanden, vloeren, ... Laat ze in een aanvullend onderzoek opsporen.

In deze leeswijzer en in het hoofdstuk [toelichting](#) vindt u meer informatie en verdere uitleg over de gebruikte begrippen.

Over dit attest

Dit asbestattest is het verslag van een uitgevoerde asbestinventarisatie op uw locatie. De belangrijkste conclusies staan gebundeld op het voorblad. Meer details over de aangetroffen asbestmaterialen, foto's, plannen en adviezen vindt u verder in het asbestattest.

Asbestveilig of niet-asbestveilig... wat betekent dit?

Asbestveilig

Een locatie is asbestveilig indien geen asbestmaterialen werden aangetroffen of enkel asbestmaterialen met een laag risico voor de gezondheid of het leefmilieu. Asbestveilig betekent dus niet hetzelfde als asbestvrij. Indien het asbestattest geen asbestmaterialen vermeldt, kunnen er toch nog niet-geïnspecteerde asbestmaterialen verborgen aanwezig zijn, bijvoorbeeld ingesloten in wanden, vloeren of onder de grond. Indien asbestmaterialen aangetroffen werden, vermeldt het voorblad van dit asbestattest welke acties u kan ondernemen om de asbestveilige toestand te behouden.

Niet-asbestveilig

Een locatie is niet-asbestveilig indien asbestmaterialen werden aangetroffen met een verhoogd of hoog risico voor de gezondheid of het leefmilieu. Bepaalde asbestmaterialen geven altijd aanleiding tot de conclusie "niet-asbestveilig". Dit zijn asbestmaterialen die de Vlaamse overheid tegen 2034 wil laten wegnemen. Het gaat om eenvoudig bereikbare niet-hechtgebonden asbestmaterialen en asbestcementen dak- en gevelbekledingen, dakgoten, rookgaskanalen en hemelwaterafvoerkanalen aan de buitenzijde van gebouwen. Het voorblad van dit asbestattest vermeldt welke acties u kan ondernemen om een asbestveilige toestand te verkrijgen.

Acties

De mogelijke acties om een asbestveilige toestand te verkrijgen of behouden, zijn:

Dringend verwijderen

Deze asbestmaterialen moet u zo snel mogelijk (laten) verwijderen om een asbestveilige toestand te verkrijgen. Ze kunnen een onmiddellijk gevaar vormen voor de gezondheid of het leefmilieu.

Dringend maatregelen nemen

Deze asbestmaterialen kunnen een onmiddellijk gevaar vormen voor de gezondheid of het leefmilieu. Omdat ze momenteel niet eenvoudig bereikbaar zijn, moet u ze niet verwijderen maar wel zo snel mogelijk andere maatregelen nemen om het risico te verlagen.

Verwijderen

Deze asbestmaterialen moet u (laten) verwijderen om een asbestveilige toestand te verkrijgen. Ze kunnen een gevaar vormen voor de gezondheid of het leefmilieu.

Maatregelen nemen

Deze asbestmaterialen vormen een gevaar voor de gezondheid of het leefmilieu. Omdat ze momenteel niet eenvoudig bereikbaar zijn, moet u ze niet verwijderen maar wel andere maatregelen nemen om het risico te verlagen.

Zorgvuldig beheren

Deze asbestmaterialen moeten niet weggenomen worden om een asbestveilige toestand te verkrijgen. Ze vormen momenteel geen gevaar voor de gezondheid maar u moet ze wel zorgvuldig beheren om het risico laag te houden.

Aanvullend onderzoek bij werken

Voor een standaard asbestattest worden asbestmaterialen verborgen in bijvoorbeeld wanden, vloeren of onder de grond niet geïnspecteerd. Voorafgaand aan werken is het daarom verstandig aanvullend onderzoek uit te laten voeren om op niet-geïnspecteerde plaatsen asbestmaterialen op te sporen.

Beperkingen en uitsluitingen

Een **beperking** betekent dat de asbestdeskundige tijdens de inspectie een voorwerp of onderdeel in en rondom de constructie onvoldoende kon inspecteren. In die situatie rapporteert de asbestdeskundige dit als een beperking van het onderzoek.

Een **uitsluiting** daarentegen is positief en betekent dat de asbestdeskundige tijdens de inspectie een aanwezige constructie kon uitsluiten van verder onderzoek omdat het bouwjaar 2001 of recenter was. Bij die bouwjaren kan normaal gezien geen asbest aanwezig zijn omdat het gebruik ervan in België finaal in 2001 werd verboden.

Vragen of klachten over uw asbestattest

Contacteer eerst de asbestdeskundige die uw asbestattest opmaakte. U vindt de naam en het certificaatnummer op het voorblad van uw asbestattest. Op www.asbestinfo.be vindt u de overzichtslijst van asbestdeskundigen en hun gegevens. Blijft u toch nog met vragen zitten, of heeft u een klacht, dan kan u dit melden via een digitaal formulier op www.asbestinfo.be aan de hand van uw attestnummer. De door de OVAM erkende certificatie-instelling waarbij de asbestdeskundige is aangesloten, zal uw klacht behandelen.

Inhoudsopgave

Leeswijzer	2
Geïnspecteerde zones	5
Zone 1: Hoofdgebouw.....	6
Plan 1.1: Woning plan gelijkvloers.....	7
Plan 1.2: Woning plan verdiep +1.....	9
Plan 1.3: Woning plan verdiep +2.....	11
Plan 1.4: Woning dakplan.....	12
Plan 1.5: Woning plan gelijkvloers muren.....	13
Plan 1.6: Woning plan verdiep +1 muren.....	14
Plan 1.7: Woning plan verdiep +2 muren.....	15
Asbestmaterialen	16
Fiche 1: Schouw.....	17
Fiche 2: Dak in golfplaten (cement).....	21
Fiche 3: Bakeliet schakelaars - stopcontacten - lampfittings.....	25
Fiche 4: Paneel in cement.....	29
Fiche 5: Gevel met cementleien.....	33
Fiche 6: Bakeliet zekeringkast.....	37
Adviezen	41
Fiche 7: Plafonds uit niet asbestverdacht materiaal.....	42
Geen asbest	43
Fiche 8: Roofing dakbedekking.....	44
Fiche 9: Pleisterwerk plafonds.....	46
Fiche 10: Pleisterwerk wanden.....	48
Fiche 11: Leidingisolatie in karton.....	50
Fiche 12: Mastiek.....	52
Overige ruimtes en materialen	54
Overige niet-asbestverdachte ruimtes en materialen.....	55
Overige niet waarneembare of vast te stellen ruimtes en materialen.....	56
Niet aanwezige ruimtes en materialen.....	57
Toelichting	58

Geïnspecteerde zones

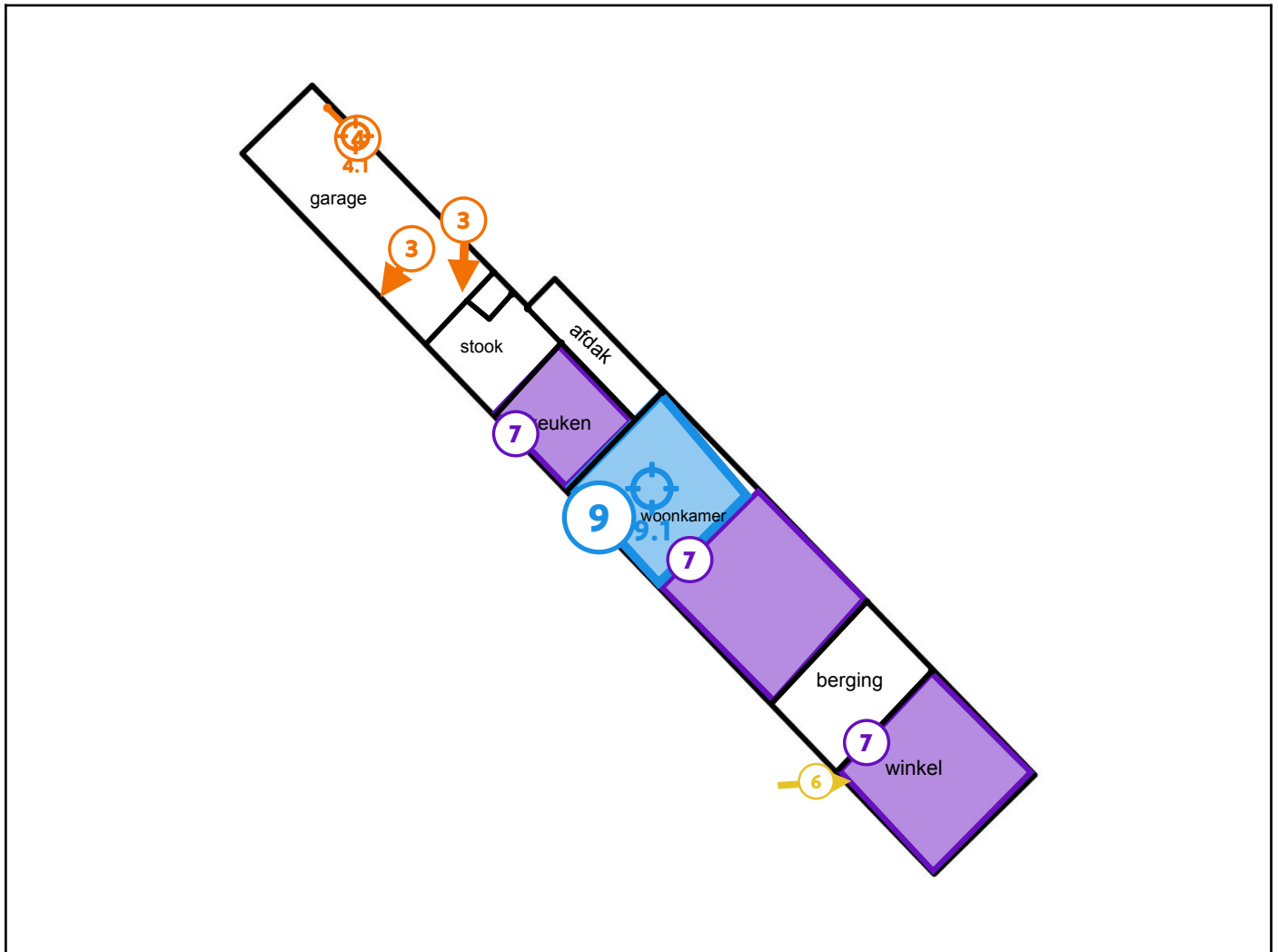
Zone 1: Hoofdgebouw



Tijdens de inspectie vastgesteld:

- 6** **Asbestmaterialen**
- 0 Beperkingen
- 0 Uitsluitingen
- 0 Roerende goederen
- 0 Puin, steenslag, (water)bodem
- 1** **Advies**
- 5** **Geen asbest**

Plan 1.1: Woning plan gelijkvloers

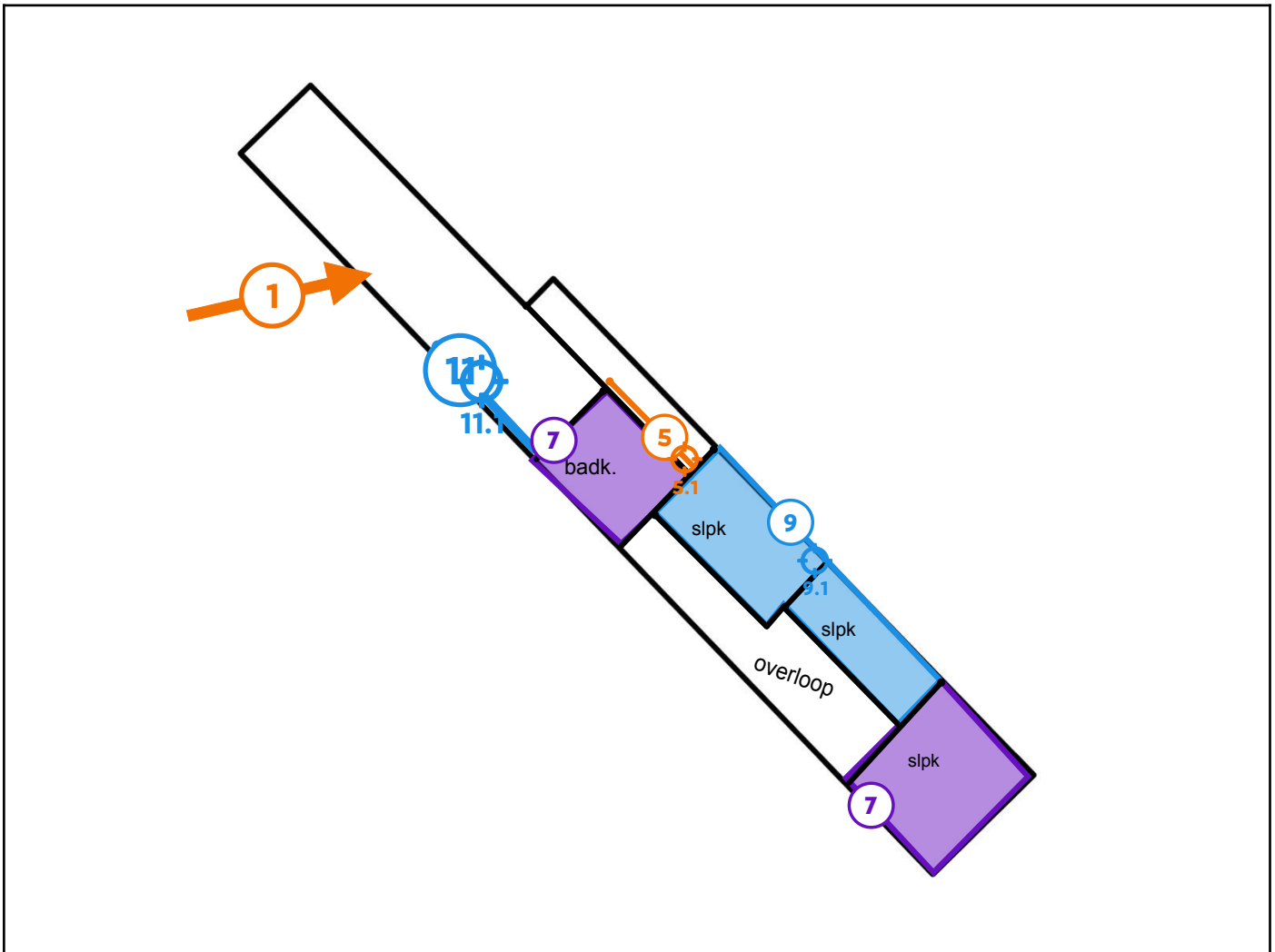


Legende van plan 1.1: Woning plan gelijkvloers

Beschrijving	Type	Actie
3. Bakeliet schakelaars - stopcontacten - lampfittings	Asbestmateriaal	Verwijderen
4. Paneel in cement	Asbestmateriaal	Verwijderen
4.1 Code: MM06	Puntmonster	-
6. Bakeliet zekeringkast	Asbestmateriaal	Zorgvuldig beheren
7. Plafonds uit niet asbestverdacht materiaal	Advies	-
9. Pleisterwerk plafonds	Geen asbest	-

9.1 Code: MM02	Mengmonster	-
----------------	-------------	---

Plan 1.2: Woning plan verdiep +1

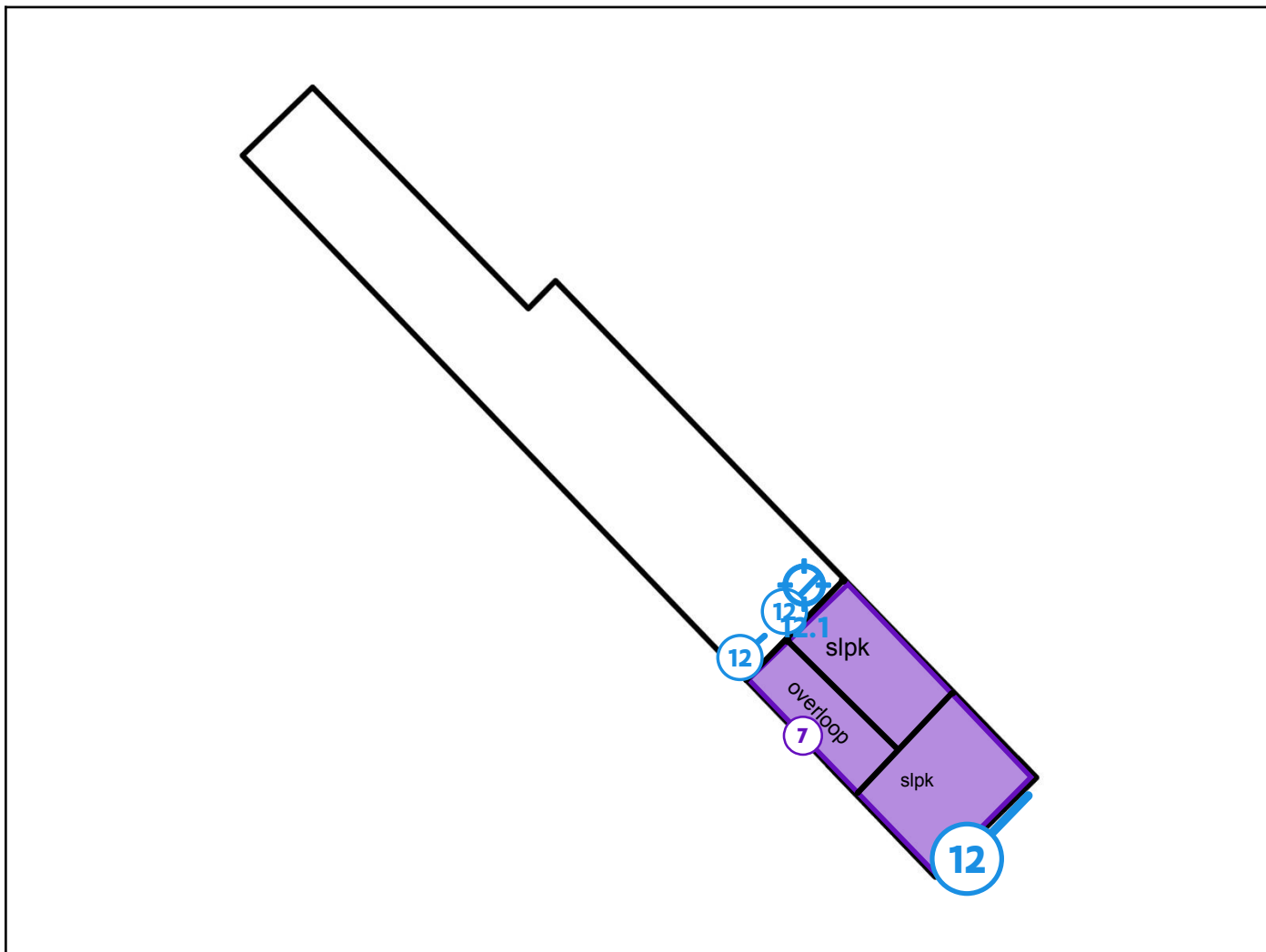


Legende van plan 1.2: Woning plan verdiep +1

Beschrijving	Type	Actie
1. Schouw	Asbestmateriaal	Verwijderen
5. Gevel met cementleien	Asbestmateriaal	Verwijderen
5.1 Code: MM05	Puntmonster	-
7. Plafonds uit niet asbestverdacht materiaal	Advies	-
9. Pleisterwerk plafonds	Geen asbest	-
9.1 Code: MM02	Mengmonster	-
11. Leidingisolatie in karton	Geen asbest	-

11.1 Code: MM03	Puntmonster	-
-----------------	-------------	---

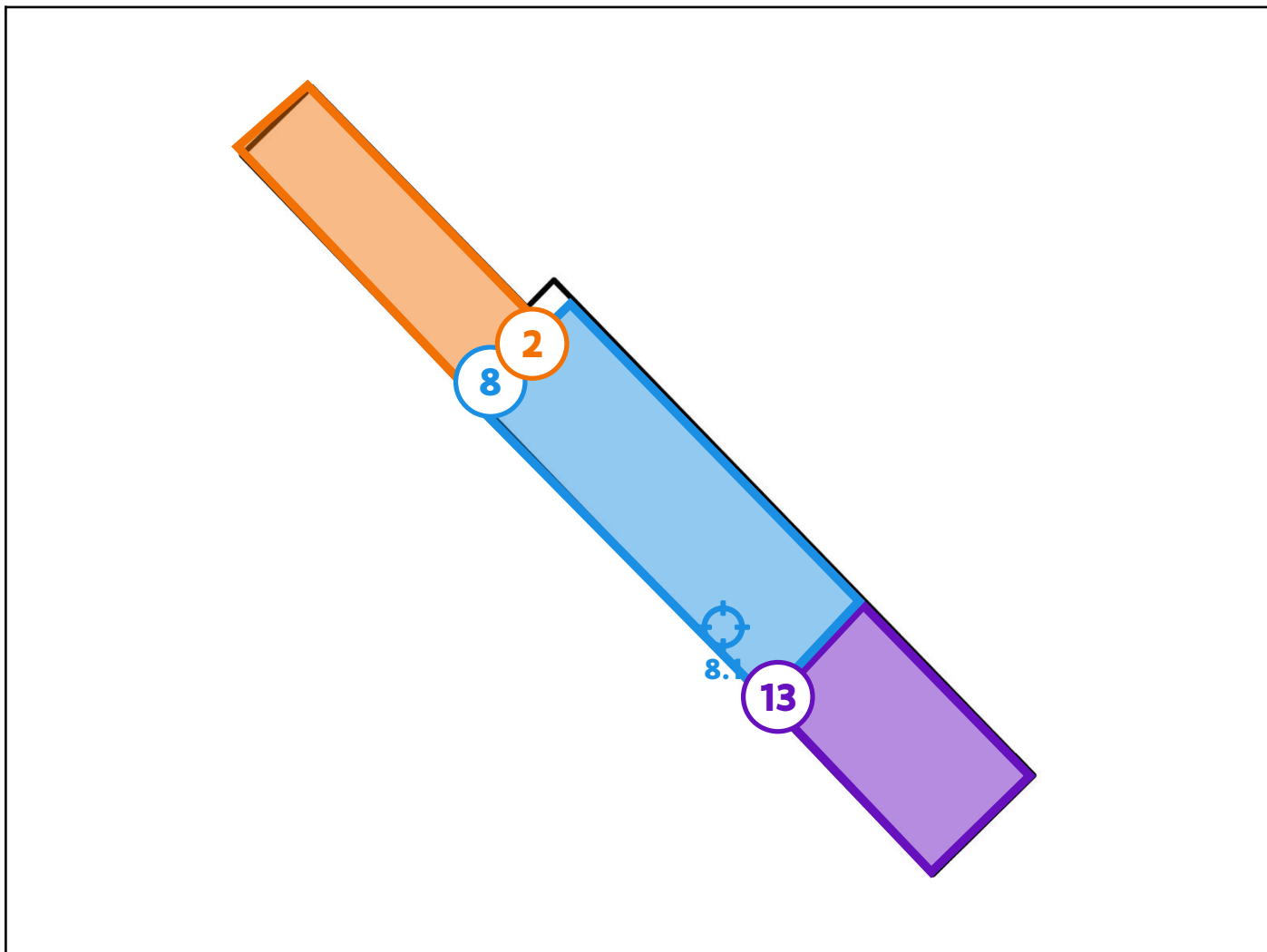
Plan 1.3: Woning plan verdiep +2



Legende van plan 1.3: Woning plan verdiep +2

Beschrijving	Type	Actie
7. Plafonds uit niet asbestverdacht materiaal	Advies	-
12. Mastiek	Geen asbest	-
12.1 Code: MM07	Puntmonster	-

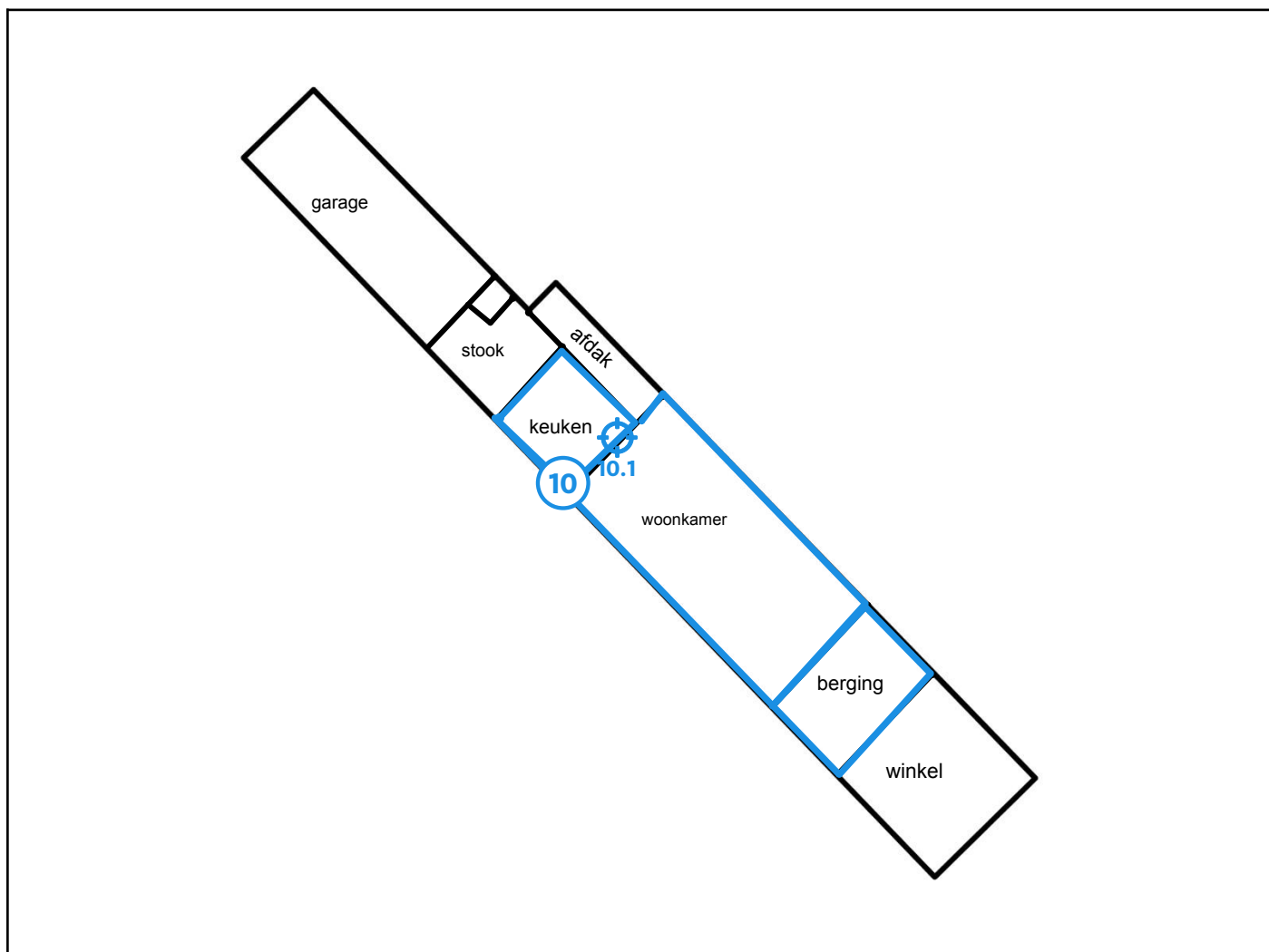
Plan 1.4: Woning dakplan



Legende van plan 1.4: Woning dakplan

Beschrijving	Type	Actie
2. Dak in golfplaten (cement)	Asbestmateriaal	Verwijderen
8. Roofing dakbedekking	Geen asbest	-
8.1 Code: MM04	Puntmonster	-
13. Dakbedekking in dakpannen	Overige ruimte of materiaal	-

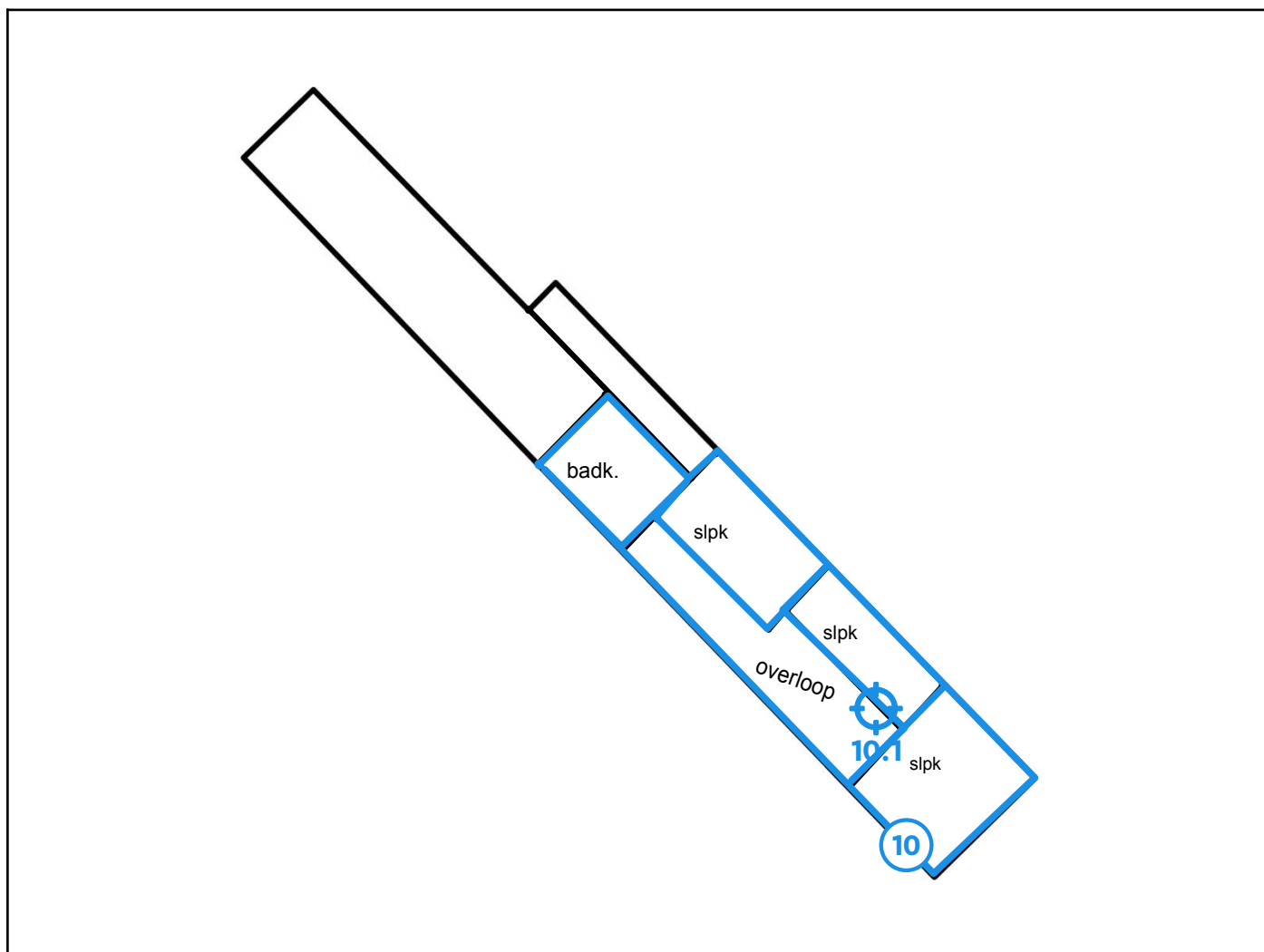
Plan 1.5: Woning plan gelijkvloers muren



Legende van plan 1.5: Woning plan gelijkvloers muren

Beschrijving	Type	Actie
10. Pleisterwerk wanden	Geen asbest	-
10.1 Code: MM01	Mengmonster	-

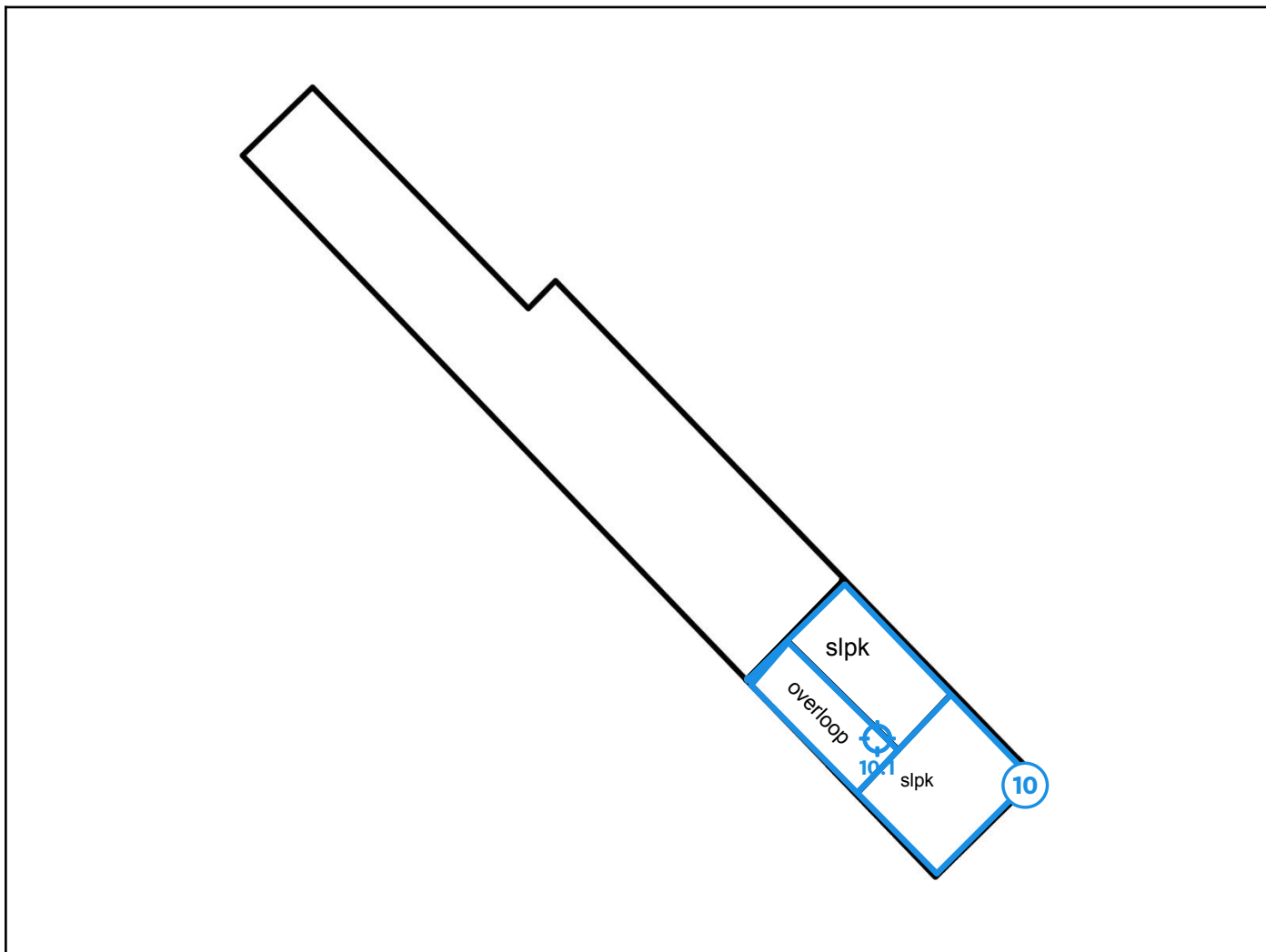
Plan 1.6: Woning plan verdiep +1 muren



Legende van plan 1.6: Woning plan verdiep +1 muren

Beschrijving	Type	Actie
10. Pleisterwerk wanden	Geen asbest	-
10.1 Code: MM01	Mengmonster	-

Plan 1.7: Woning plan verdiep +2 muren



Legende van plan 1.7: Woning plan verdiep +2 muren

Beschrijving	Type	Actie
10. Pleisterwerk wanden	Geen asbest	-
10.1 Code: MM01	Mengmonster	-

Asbestmaterialen



Overzichtsfoto



Detailfoto

Conclusie

Actie

Het asbestmateriaal valt onder de mijlpaal van 2034.

Hoe zorgt u voor een asbestveilige toestand?

Verwijderen

Advies van de asbestdeskundige

Te nemen maatregelen

- Zorg voor een veilig beheer. Vermijd het beschadigen van het asbestmateriaal. Controleer de toestand jaarlijks op wijzigingen.

Voorstel van verwijderingsmethode

- Eenvoudige handelingen: mag via doe-het-zelf of door werknemer(s) met opleidingsattest eenvoudige handelingen
Deze toepassing mag door een aannemer die over een opleidingsattest eenvoudige handelingen beschikt of door een particulier (doe-het-zelver), verwijderd worden indien er geen verhoogd risico op vrijgave van asbestvezels (max. concentratie 0,01 vezels/cm³ - CODEX Art. VI.3-54) ontstaat en de toepassing voorafgaand wordt gefixeerd/bevochtigd. De individuele elementen moeten zonder machinale werktuigen (boormachine, slijpschijf, hogedrukreiniger, â†) en zonder breken of gooien een voor een losgemaakt worden en dubbel en luchtdicht verpakt afgevoerd worden naar een erkend afvalpunt (recyclagepark). Daar moeten ze voorzichtig in de container voor asbestafval worden gelegd. Op het recyclagepark worden uitsluitend hechtgebonden asbestmaterialen aanvaard. Niet-hechtgebonden asbestmaterialen kunnen enkel bij een erkend asbestverwijderaar of asbestafvalverwerker worden aangeboden.

In de werkzone mogen geen derden en/of minderjarigen aanwezig zijn en moet elke betrokken persoon steeds gepaste persoonlijke beschermingsmiddelen dragen: minimaal een FFP3-mondmasker (EN 149),

wegwerpoverall met kap (minimaal Cat III, type 5/6), wegwerphandschoenen en overschoenen of afspoelbaar schoeisel.

De werkzaamheden moeten onmiddellijk worden gestaakt indien de opgelegde voorwaarden met betrekking tot verwijdering, opslag, vervoer en afvoer niet kunnen worden opgevolgd. (Bron: VLAREM II: 6.4.0.1 par1, par2 en par3)

Bewaar bewijsdocumenten van de asbestverwijdering (facturen, werkplannen, foto's, afgiftebewijzen afval, vrijgavemetingen...). Ze zijn belangrijk voor de actualisatie van het asbestinventarisatetest.

Raadpleeg voor de start van de werken en voor meer informatie zeker de rubriek 'Toelichtingen' achteraan dit asbestinventarisatetest en <https://ovam.vlaanderen.be/asbest-verwijderen>

- Eenvoudige handelingen: enkel door erkend asbestverwijderaar
Indien bovenstaande criteria worden overschreden:

Deze toepassing kan enkel door een erkende asbestverwijderaar verwijderd worden omdat er hier automatisch een verhoogd risico op vrijgave van asbestvezels (max. concentratie 0,01 vezels/cm³ - CODEX - Art. VI.3-54) ontstaat. (Bron: VLAREM II: 6.4.0.1 par1, par2 en par3). Een erkend asbestverwijderaar moet ingeschakeld worden voor deze toepassingen die niet (kunnen) worden verwijderd door de couveuzemethode, door hermetische zone of door de materialen beschreven in VlareM II, art. 6.4.0.1 par2. (Bron: Leidraad bij het Inspectieprotocol)

Een erkend asbestverwijderaar is zelf verantwoordelijk voor de correcte afvoer van het afval. Bewaar bewijsdocumenten van de asbestverwijdering (facturen, werkplannen, foto's, afgiftebewijzen afval, vrijgavemetingen...). Ze zijn belangrijk voor de actualisatie van het asbestinventarisatetest.

Raadpleeg voor de start van de werken en voor meer informatie zeker de rubriek 'Toelichtingen' achteraan dit asbestinventarisatetest en <https://ovam.vlaanderen.be/asbest-verwijderen>

Terug te vinden op volgend plan

Zone 1: Hoofdgebouw

- Plan 1.2: Woning plan verdiep +1

Detailinformatie

Activiteiten in een normaal gebruik die aanleiding kunnen geven tot blootstellingsrisico's

Elke handeling die de toepassing verstoort, kan ertoe leiden dat asbestvezels vrijkomen en en zicht verspreiden door luchtstromen en/of vasthechting aan kledij en/of schoeisel.

Risicobeoordeling

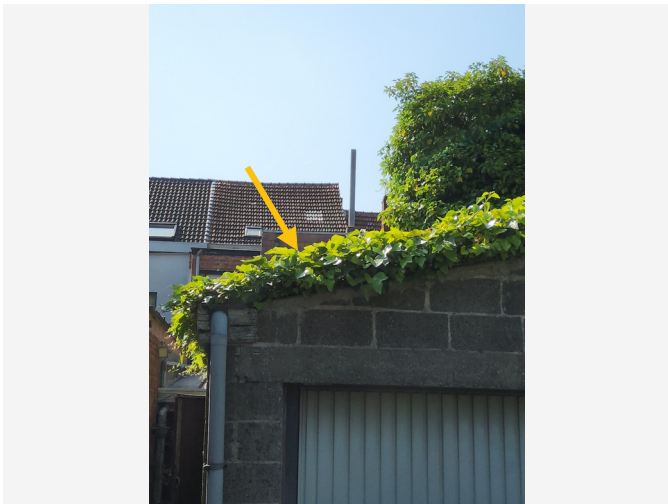
Eindbeoordeling materiaalrisico	Laag materiaalrisico en/of verlaagde kans op vezelvrijgave
---------------------------------	--

Berekening materiaalrisico

Gebondenheid	Categorie 1: hechtgebonden in oorsprong
Asbestsoort (vezeltype)	Crocidoliet aanwezig
Asbestconcentratie	Laag (< 50%)
Afschermingsgraad van het gehele materiaal	Geheel of deels vrij aan de buitenlucht, maar geen contact met binnenlucht
Toestand van het materiaal	Licht beschadigd, licht verweerd. Intacte calciumsilicaatplaat of materiaal met categorie 3-gebondenheid

Technische gegevens

Beschrijving	Schouw
Omgeving	Buiten
Primaire drager	HVAC infrastructuur en uitrusting
Asbestmateriaal	Rookgaskanaal
Bindmiddel van asbestmateriaal	Cement
Gebondenheid op basis van bindmiddel	Hecht
Hoeveelheid (lengte - omtrek - dikte - aantal)	<ul style="list-style-type: none"> • 4,00 m - 40,00 cm - 1,00 cm - 1 stuk
Totaal volume	0,016 m ³
Eenvoudig bereikbaar	Ja
Bevestigingswijze	<ul style="list-style-type: none"> • Verlijmd, ingegoten, versmeerd
Identificatiemethode	<p>De asbestdeskundige beoordeelt het materiaal als asbestverdacht en dus asbesthoudend, en dit zonder monstername.</p> <p>Motivatie: Er is een onderzoeksbeperking die monstername verhindert; De ruimte of het materiaal bevindt zich hoger dan 3,5 meter vanaf een vaste ondergrond.</p>
Destructieve handeling voor identificatie	Nee
Opmerking	De hoeveelheid is een zo nauwkeurig mogelijke opmeting, waar evenwel kleine afwijkingen op mogelijk zijn.



Overzichtsfoto



Detailfoto

Conclusie

Actie

Het asbestmateriaal valt onder de mijlpaal van 2034.

Hoe zorgt u voor een asbestveilige toestand?

Verwijderen

Advies van de asbestdeskundige

Te nemen maatregelen

- Verwijder dit asbestmateriaal zo snel mogelijk. Volg de toestand goed op.
- Hemelwater dat afspoelt van asbestcement daken of gevels kan asbestdeeltjes bevatten. Gebruik het enkel voor gesloten circuits (bv. spoelen toiletten). Reinig na het vervangen van het dak of de gevel de dakgoten en regenwaterput of -ton om asbesthoudend sediment of slib te verwijderen

Voorstel van verwijderingsmethode

- Eenvoudige handelingen: mag via doe-het-zelf of door werknemer(s) met opleidingsattest eenvoudige handelingen
Deze toepassing mag door een aannemer die over een opleidingsattest eenvoudige handelingen beschikt of door een particulier (doe-het-zelver), verwijderd worden indien er geen verhoogd risico op vrijgave van asbestvezels (max. concentratie 0,01 vezels/cm³ - CODEX Art. VI.3-54) ontstaat en de toepassing voorafgaand wordt gefixeerd/bevochtigd. De individuele elementen moeten zonder machinale werktuigen (boormachine, slijpschijf, hogedrukreiniger, â) en zonder breken of gooien een voor een losgemaakt worden en dubbel en luchtdicht verpakt afgevoerd worden naar een erkend afvalpunt (recyclagepark). Daar moeten ze voorzichtig in de container voor asbestafval worden gelegd. Op het recyclagepark worden uitsluitend hechtgebonden asbestmaterialen aanvaard. Niet-hechtgebonden asbestmaterialen kunnen enkel bij een erkend asbestverwijderaar of asbestafvalverwerker worden aangeboden.

In de werkzone mogen geen derden en/of minderjarigen aanwezig zijn en moet elke betrokken persoon steeds gepaste persoonlijke beschermingsmiddelen dragen: minimaal een FFP3-mondmasker (EN 149), wegwerpovertuig met kap (minimaal Cat III, type 5/6), wegwerphandschoenen en overschoenen of afspoelbaar schoeisel.

De werkzaamheden moeten onmiddellijk worden gestaakt indien de opgelegde voorwaarden met betrekking tot verwijdering, opslag, vervoer en afvoer niet kunnen worden opgevolgd. (Bron: VLAREM II: 6.4.0.1 par1, par2 en par3)

Bewaar bewijsdocumenten van de asbestverwijdering (facturen, werkplannen, foto's, afgiftebewijzen afval, vrijgavemetingen...). Ze zijn belangrijk voor de actualisatie van het asbestinventarisatetest.

Raadpleeg voor de start van de werken en voor meer informatie zeker de rubriek 'Toelichtingen' achteraan dit asbestinventarisatetest en <https://ovam.vlaanderen.be/asbest-verwijderen>

- Eenvoudige handelingen: enkel door erkend asbestverwijderaar
Indien bovenstaande criteria worden overschreden:

Deze toepassing kan enkel door een erkende asbestverwijderaar verwijderd worden omdat er hier automatisch een verhoogd risico op vrijgave van asbestvezels (max. concentratie 0,01 vezels/cm³ - CODEX - Art. VI.3-54) ontstaat. (Bron: VLAREM II: 6.4.0.1 par1, par2 en par3). Een erkend asbestverwijderaar moet ingeschakeld worden voor deze toepassingen die niet (kunnen) worden verwijderd door de couveuzemethode, door hermetische zone of door de materialen beschreven in Vlare II, art. 6.4.0.1 par2. (Bron: Leidraad bij het Inspectieprotocol)

Een erkend asbestverwijderaar is zelf verantwoordelijk voor de correcte afvoer van het afval. Bewaar bewijsdocumenten van de asbestverwijdering (facturen, werkplannen, foto's, afgiftebewijzen afval, vrijgavemetingen...). Ze zijn belangrijk voor de actualisatie van het asbestinventarisatetest.

Raadpleeg voor de start van de werken en voor meer informatie zeker de rubriek 'Toelichtingen' achteraan dit asbestinventarisatetest en <https://ovam.vlaanderen.be/asbest-verwijderen>

Terug te vinden op volgend plan

Zone 1: Hoofdgebouw

- Plan 1.4: Woning dakplan

Detailinformatie

Activiteiten in een normaal gebruik die aanleiding kunnen geven tot blootstellingsrisico's

Elke handeling die de toepassing verstoort, kan ertoe leiden dat asbestvezels vrijkomen en en zicht verspreiden door luchtstromen en/of vasthechting aan kledij en/of schoeisel.

Algemene opmerkingen

Het is verboden constructies zoals zonnepanelen, overzetdaken en reclamepanelen te bevestigen aan of over: 1 asbesthoudende dak- en gevelbekleding; 2 niet-asbesthoudende dak- en gevelbekleding als daarbij onderliggende asbesthoudende materialen beschadigd worden. Het insluiten of bedekken van asbesthoudende materialen die weggenomen moeten worden om een asbestveilige toestand te verkrijgen, is alleen toegestaan als risicobeheersmaatregel of maatregel voor een veilig beheer. In afwijking van het eerste lid is het verboden asbesthoudende dak- en gevelbekleding in te sluiten of te bedekken met andere materialen.

Het is verboden dak- en gevelbekleding van asbestcement te reinigen of te ontmossen. (Bron: Materialendecreet Art. 33/1. par1, par2 + Artikel 33/2)

OVAM verbiedt het breken, afschuren, beschadigen, hergebruiken, insluiten, opnieuw bedekken van asbesthoudende materialen (Bron: OVAM: Wat is verboden?)

Risicobeoordeling

Eindbeoordeling materiaalrisico	Verhoogd materiaalrisico en/of verhoogde kans op vezelvrijgave
---------------------------------	--

Berekening materiaalrisico

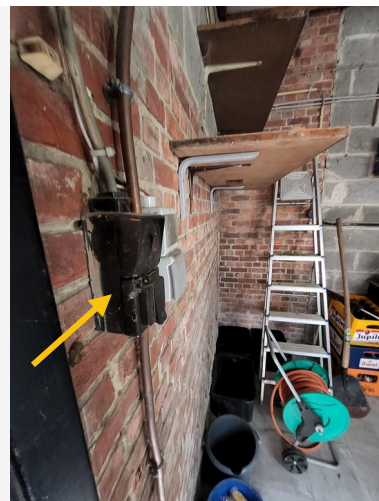
Gebondenheid	Categorie 1: hechtgebonden in oorsprong
Asbestsoort (vezeltype)	Crocidoliet aanwezig
Asbestconcentratie	Laag (< 50%)
Afschermingsgraad van het gehele materiaal	Geheel of deels vrij aan de binnenlucht, maar geen contact met binnenluchtstromen
Toestand van het materiaal	Licht beschadigd, licht verweerd. Intacte calciumsilicaatplaat of materiaal met categorie 3-gebondenheid

Technische gegevens

Beschrijving	Dak in golfplaten (cement)
Omgeving	Buiten
Primaire drager	Schuin dak
Asbestmateriaal	Dak- en gevelbekleding - Golfplaat
Bindmiddel van asbestmateriaal	Cement
Gebondenheid op basis van bindmiddel	Hecht
Hoeveelheid (oppervlakte - aantal)	<ul style="list-style-type: none">• 30,00 m² - 1 stuk
Totale oppervlakte	30,00 m ²
Eenvoudig bereikbaar	Ja
Bevestigingswijze	<ul style="list-style-type: none">• Geklemd• Geschroefd
Identificatiemethode	De asbestdeskundige beoordeelt het materiaal als asbesthoudend, en dit zonder monsternamen.
Destructieve handeling voor identificatie	Nee
Opmerking	De hoeveelheid is een zo nauwkeurig mogelijke opmeting, waar evenwel kleine afwijkingen op mogelijk zijn.



Overzichtsfoto



Detailfoto

Conclusie

Actie

Het asbestmateriaal valt onder de mijlpaal van 2040.

Hoe zorgt u voor een asbestveilige toestand?

Verwijderen

Advies van de asbestdeskundige

Te nemen maatregelen

- Zorg voor een veilig beheer. Vermijd het beschadigen van het asbestmateriaal. Controleer de toestand jaarlijks op wijzigingen.
- Voer bijkomende staalname(s) uit.

Voorstel van verwijderingsmethode

- Eenvoudige handelingen: mag via doe-het-zelf of door werknemer(s) met opleidingsattest eenvoudige handelingen
Deze toepassing mag door een aannemer die over een opleidingsattest eenvoudige handelingen beschikt of door een particulier (doe-het-zelver), verwijderd worden indien er geen verhoogd risico op vrijgave van asbestvezels (max. concentratie 0,01 vezels/cm³ - CODEX Art. VI.3-54) ontstaat en de toepassing voorafgaand wordt gefixeerd/bevochtigd. De individuele elementen moeten zonder machinale werktuigen (boormachine, slijpschijf, hogedrukreiniger, etc.) en zonder breken of gooien een voor een losgemaakt worden en dubbel en luchtdicht verpakt afgevoerd worden naar een erkend afvalpunt (recyclagepark). Daar moeten ze voorzichtig in de container voor asbestafval worden gelegd. Op het recyclagepark worden uitsluitend hechtgebonden asbestmaterialen aanvaard. Niet-hechtgebonden asbestmaterialen kunnen enkel bij een erkend asbestverwijderaar of asbestafvalverwerker worden aangeboden.

In de werkzone mogen geen derden en/of minderjarigen aanwezig zijn en moet elke betrokken persoon steeds gepaste persoonlijke beschermingsmiddelen dragen: minimaal een FFP3-mondmasker (EN 149), wegwerpoverall met kap (minimaal Cat III, type 5/6), wegwerphandschoenen en overschoenen of afspoelbaar schoeisel.

De werkzaamheden moeten onmiddellijk worden gestaakt indien de opgelegde voorwaarden met betrekking tot verwijdering, opslag, vervoer en afvoer niet kunnen worden opgevolgd. (Bron: VLAREM II: 6.4.0.1 par1, par2 en par3)

Bewaar bewijsdocumenten van de asbestverwijdering (facturen, werkplannen, foto's, afgiftebewijzen afval, vrijgavemetingen...). Ze zijn belangrijk voor de actualisatie van het asbestinventarisatetest.

Raadpleeg voor de start van de werken en voor meer informatie zeker de rubriek 'Toelichtingen' achteraan dit asbestinventarisatetest en <https://ovam.vlaanderen.be/asbest-verwijderen>

Terug te vinden op volgend plan

Zone 1: Hoofdgebouw

- Plan 1.1: Woning plan gelijkvloers

Detailinformatie

Activiteiten in een normaal gebruik die aanleiding kunnen geven tot blootstellingsrisico's

Elke handeling die de toepassing verstoort, kan ertoe leiden dat asbestvezels vrijkomen en en zicht verspreiden door luchtstromen en/of vasthechting aan kledij en/of schoeisel.

Risicobeoordeling

Eindbeoordeling materiaalrisico	Verhoogd materiaalrisico en/of verhoogde kans op vezelvrijgave
---------------------------------	--

Berekening materiaalrisico

Gebondenheid	Categorie 1: hechtgebonden in oorsprong
Asbestsoort (vezeltype)	Crocidoliet aanwezig
Asbestconcentratie	Laag (< 50%)
Afschermingsgraad van het gehele materiaal	Geheel of deels vrij aan de binnenlucht, maar geen contact met binnenluchtstromen
Toestand van het materiaal	Licht beschadigd, licht verweerd. Intacte calciumsilicaatplaat of materiaal met categorie 3-gebondenheid

Technische gegevens

Beschrijving	Bakeliet schakelaars - stopcontacten - lampfittings
Omgeving	Binnen
Primaire drager	Communicatie en elektrische infrastructuur en uitrusting
Asbestmateriaal	Plaat, paneel, tablet - Type Bakeliet
Bindmiddel van asbestmateriaal	Kunststof of -hars
Gebondenheid op basis van bindmiddel	Hecht
Hoeveelheid (oppervlakte - dikte - aantal)	<ul style="list-style-type: none">• 0,20 m² - 2,00 cm - 1 stuk
Totaal volume	0,004 m ³
Eenvoudig bereikbaar	Ja
Bevestigingswijze	<ul style="list-style-type: none">• Geschroefd
Identificatiemethode	<p>De asbestdeskundige beoordeelt het materiaal als asbestverdacht en dus asbesthoudend, en dit zonder monstername.</p> <p>Motivatie: De monstername brengt andere schade aan dan schade die inherent is aan de monstername.</p>
Destructieve handeling voor identificatie	Nee
Opmerking	De hoeveelheid is een zo nauwkeurig mogelijke opmeting, waar evenwel kleine afwijkingen op mogelijk zijn.



Overzichtsfoto



Detailfoto

Conclusie

Actie

Het asbestmateriaal valt onder de mijlpaal van 2034.

Hoe zorgt u voor een asbestveilige toestand?

Verwijderen

Advies van de asbestdeskundige

Te nemen maatregelen

- Verwijder dit asbestmateriaal zo snel mogelijk. Volg de toestand goed op.

Voorstel van verwijderingsmethode

- Eenvoudige handelingen: mag via doe-het-zelf of door werknemer(s) met opleidingsattest eenvoudige handelingen
Deze toepassing mag door een aannemer die over een opleidingsattest eenvoudige handelingen beschikt of door een particulier (doe-het-zelver), verwijderd worden indien er geen verhoogd risico op vrijgave van asbestvezels (max. concentratie 0,01 vezels/cm³ - CODEX Art. VI.3-54) ontstaat en de toepassing voorafgaand wordt gefixeerd/bevochtigd. De individuele elementen moeten zonder machinale werktuigen (boormachine, slijpschijf, hogedrukreiniger, â†) en zonder breken of gooien een voor een losgemaakt worden en dubbel en luchtdicht verpakt afgevoerd worden naar een erkend afvalpunt (recyclagepark). Daar moeten ze voorzichtig in de container voor asbestafval worden gelegd. Op het recyclagepark worden uitsluitend hechtgebonden asbestmaterialen aanvaard. Niet-hechtgebonden asbestmaterialen kunnen enkel bij een erkend asbestverwijderaar of asbestafvalverwerker worden aangeboden.

In de werkzone mogen geen derden en/of minderjarigen aanwezig zijn en moet elke betrokken persoon steeds gepaste persoonlijke beschermingsmiddelen dragen: minimaal een FFP3-mondmasker (EN 149), wegwerpoverall met kap (minimaal Cat III, type 5/6), wegwerphandschoenen en overschoenen of afspolbaar

schoeisel.

De werkzaamheden moeten onmiddellijk worden gestaakt indien de opgelegde voorwaarden met betrekking tot verwijdering, opslag, vervoer en afvoer niet kunnen worden opgevolgd. (Bron: VLAREM II: 6.4.0.1 par1, par2 en par3)

Bewaar bewijsdocumenten van de asbestverwijdering (facturen, werkplannen, foto's, afgiftebewijzen afval, vrijgavemetingen...). Ze zijn belangrijk voor de actualisatie van het asbestinventarisatetest.

Raadpleeg voor de start van de werken en voor meer informatie zeker de rubriek 'Toelichtingen' achteraan dit asbestinventarisatetest en <https://ovam.vlaanderen.be/asbest-verwijderen>

- Eenvoudige handelingen: enkel door erkend asbestverwijderaar
Indien bovenstaande criteria worden overschreden:

Deze toepassing kan enkel door een erkende asbestverwijderaar verwijderd worden omdat er hier automatisch een verhoogd risico op vrijgave van asbestvezels (max. concentratie 0,01 vezels/cm³ - CODEX - Art. VI.3-54) ontstaat. (Bron: VLAREM II: 6.4.0.1 par1, par2 en par3). Een erkend asbestverwijderaar moet ingeschakeld worden voor deze toepassingen die niet (kunnen) worden verwijderd door de couveuzemethode, door hermetische zone of door de materialen beschreven in VlareM II, art. 6.4.0.1 par2. (Bron: Leidraad bij het Inspectieprotocol)

Een erkend asbestverwijderaar is zelf verantwoordelijk voor de correcte afvoer van het afval. Bewaar bewijsdocumenten van de asbestverwijdering (facturen, werkplannen, foto's, afgiftebewijzen afval, vrijgavemetingen...). Ze zijn belangrijk voor de actualisatie van het asbestinventarisatetest.

Raadpleeg voor de start van de werken en voor meer informatie zeker de rubriek 'Toelichtingen' achteraan dit asbestinventarisatetest en <https://ovam.vlaanderen.be/asbest-verwijderen>

Terug te vinden op volgend plan

Zone 1: Hoofdgebouw

- Plan 1.1: Woning plan gelijkvloers

Detailinformatie

Activiteiten in een normaal gebruik die aanleiding kunnen geven tot blootstellingsrisico's

Elke handeling die de toepassing verstoort, kan ertoe leiden dat asbestvezels vrijkomen en en zicht verspreiden door luchtstromen en/of vasthechting aan kledij en/of schoeisel.

Algemene opmerkingen

Het is verboden constructies zoals zonnepanelen, overzetdaken en reclamepanelen te bevestigen aan of over: 1 asbesthoudende dak- en gevelbekleding; 2 niet-asbesthoudende dak- en gevelbekleding als daarbij onderliggende asbesthoudende materialen beschadigd worden. Het insluiten of bedekken van asbesthoudende materialen die weggenomen moeten worden om een asbestveilige toestand te verkrijgen, is alleen toegestaan als tijdelijke risicobeheersmaatregel of maatregel voor een veilig beheer. In afwijking van het eerste lid is het verboden asbesthoudende dak- en gevelbekleding in te sluiten of te bedekken met andere materialen.

Het is verboden dak- en gevelbekleding van asbestcement te reinigen of te ontmossen. (Bron: Materialendecreet Art. 33/1. par1, par2 + Artikel 33/2)

OVAM verbiedt het breken, afschuren, beschadigen, hergebruiken, insluiten, opnieuw bedekken van asbesthoudende materialen (Bron: OVAM: Wat is verboden?)

Risicobeoordeling

Eindbeoordeling materiaalrisico	Verhoogd materiaalrisico en/of verhoogde kans op vezelvrijgave
---------------------------------	--

Berekening materiaalrisico

Gebondenheid	Categorie 1: hechtgebonden in oorsprong
Asbestsoort (vezeltype)	Alleen chrysotiel aanwezig
Asbestconcentratie	Laag (< 50%)
Afschermingsgraad van het gehele materiaal	Geheel of deels vrij aan de buitenlucht, maar geen contact met binnenlucht
Toestand van het materiaal	Matig beschadigd, matig verweerd

Monstername

#	Type	Referentie	Resultaat
4.1	Puntmonster	MM06	Chrysotiel

Technische gegevens

Beschrijving	Paneel in cement
Omgeving	Buiten
Primaire drager	Binnenwand
Asbestmateriaal	Dak- en gevelbekleding - Plaat
Bindmiddel van asbestmateriaal	Cement
Gebondenheid op basis van bindmiddel	Hecht
Hoeveelheid (oppervlakte - dikte - aantal)	• 1,00 m ² - 0,50 cm - 1 stuk
Totaal volume	0,005 m ³
Eenvoudig bereikbaar	Ja
Bevestigingswijze	• Geschroefd
Identificatiemethode	Een monstername door de asbestdeskundige met laboanalyse door een asbestlabo.
Destructieve handeling voor identificatie	Nee
Opmerking	De hoeveelheid is een zo nauwkeurig mogelijke opmeting, waar evenwel kleine afwijkingen op mogelijk zijn.



Overzichtsfoto



Detailfoto

Conclusie

Actie

Het asbestmateriaal valt onder de mijlpaal van 2034.

Hoe zorgt u voor een asbestveilige toestand?

Verwijderen

Advies van de asbestdeskundige

Te nemen maatregelen

- Verwijder dit asbestmateriaal zo snel mogelijk. Volg de toestand goed op.
- Hemelwater dat afspoelt van asbestcement daken of gevels kan asbestdeeltjes bevatten. Gebruik het enkel voor gesloten circuits (bv. spoelen toiletten). Reinig na het vervangen van het dak of de gevel de dakgoten en regenwaterput of -ton om asbesthoudend sediment of slib te verwijderen

Voorstel van verwijderingsmethode

- Eenvoudige handelingen: mag via doe-het-zelf of door werknemer(s) met opleidingsattest eenvoudige handelingen
Deze toepassing mag door een aannemer die over een opleidingsattest eenvoudige handelingen beschikt of door een particulier (doe-het-zelver), verwijderd worden indien er geen verhoogd risico op vrijgave van asbestvezels (max. concentratie 0,01 vezels/cm³ - CODEX Art. VI.3-54) ontstaat en de toepassing voorafgaand wordt gefixeerd/bevochtigd. De individuele elementen moeten zonder machinale werktuigen (boormachine, slijpschijf, hogedrukreiniger, â) en zonder breken of gooien een voor een losgemaakt worden en dubbel en luchtdicht verpakt afgevoerd worden naar een erkend afvalpunt (recyclagepark). Daar moeten ze voorzichtig in de container voor asbestafval worden gelegd. Op het recyclagepark worden uitsluitend hechtgebonden asbestmaterialen aanvaard. Niet-hechtgebonden asbestmaterialen kunnen enkel bij een erkend asbestverwijderaar of asbestafvalverwerker worden aangeboden.

In de werkzone mogen geen derden en/of minderjarigen aanwezig zijn en moet elke betrokken persoon steeds gepaste persoonlijke beschermingsmiddelen dragen: minimaal een FFP3-mondmasker (EN 149), wegwerpovertuig met kap (minimaal Cat III, type 5/6), wegwerphandschoenen en overschoenen of afspoelbaar schoeisel.

De werkzaamheden moeten onmiddellijk worden gestaakt indien de opgelegde voorwaarden met betrekking tot verwijdering, opslag, vervoer en afvoer niet kunnen worden opgevolgd. (Bron: VLAREM II: 6.4.0.1 par1, par2 en par3)

Bewaar bewijsdocumenten van de asbestverwijdering (facturen, werkplannen, foto's, afgiftebewijzen afval, vrijgavemetingen...). Ze zijn belangrijk voor de actualisatie van het asbestinventarisatetest.

Raadpleeg voor de start van de werken en voor meer informatie zeker de rubriek 'Toelichtingen' achteraan dit asbestinventarisatetest en <https://ovam.vlaanderen.be/asbest-verwijderen>

- Eenvoudige handelingen: enkel door erkend asbestverwijderaar
Indien bovenstaande criteria worden overschreden:

Deze toepassing kan enkel door een erkende asbestverwijderaar verwijderd worden omdat er hier automatisch een verhoogd risico op vrijgave van asbestvezels (max. concentratie 0,01 vezels/cm³ - CODEX - Art. VI.3-54) ontstaat. (Bron: VLAREM II: 6.4.0.1 par1, par2 en par3). Een erkend asbestverwijderaar moet ingeschakeld worden voor deze toepassingen die niet (kunnen) worden verwijderd door de couveuzemethode, door hermetische zone of door de materialen beschreven in Vlarem II, art. 6.4.0.1 par2. (Bron: Leidraad bij het Inspectieprotocol)

Een erkend asbestverwijderaar is zelf verantwoordelijk voor de correcte afvoer van het afval. Bewaar bewijsdocumenten van de asbestverwijdering (facturen, werkplannen, foto's, afgiftebewijzen afval, vrijgavemetingen...). Ze zijn belangrijk voor de actualisatie van het asbestinventarisatetest.

Raadpleeg voor de start van de werken en voor meer informatie zeker de rubriek 'Toelichtingen' achteraan dit asbestinventarisatetest en <https://ovam.vlaanderen.be/asbest-verwijderen>

Terug te vinden op volgend plan

Zone 1: Hoofdgebouw

- Plan 1.2: Woning plan verdiep +1

Detailinformatie

Activiteiten in een normaal gebruik die aanleiding kunnen geven tot blootstellingsrisico's

Elke handeling die de toepassing verstoort, kan ertoe leiden dat asbestvezels vrijkomen en en zicht verspreiden door luchtstromen en/of vasthechting aan kledij en/of schoeisel.

Algemene opmerkingen

Het is verboden constructies zoals zonnepanelen, overzetdaken en reclamepanelen te bevestigen aan of over: 1 asbesthoudende dak- en gevelbekleding; 2 niet-asbesthoudende dak- en gevelbekleding als daarbij onderliggende asbesthoudende materialen beschadigd worden. Het insluiten of bedekken van asbesthoudende materialen die weggenomen moeten worden om een asbestveilige toestand te verkrijgen, is alleen toegestaan als risicobeheersmaatregel of maatregel voor een veilig beheer. In afwijking van het eerste lid is het verboden asbesthoudende dak- en gevelbekleding in te sluiten of te bedekken met andere materialen.

Het is verboden dak- en gevelbekleding van asbestcement te reinigen of te ontmossen. (Bron: Materialendecreet Art. 33/1. par1, par2 + Artikel 33/2)

OVAM verbiedt het breken, afschuren, beschadigen, hergebruiken, insluiten, opnieuw bedekken van asbesthoudende materialen (Bron: OVAM: Wat is verboden?)

Risicobeoordeling

Eindbeoordeling materiaalrisico	Verhoogd materiaalrisico en/of verhoogde kans op vezelvrijgave
---------------------------------	--

Berekening materiaalrisico

Gebondenheid	Categorie 1: hechtgebonden in oorsprong
Asbestsoort (vezeltype)	Alleen chrysotiel aanwezig
Asbestconcentratie	Laag (< 50%)
Afschermingsgraad van het gehele materiaal	Geheel of deels vrij aan de buitenlucht, maar geen contact met binnenlucht
Toestand van het materiaal	Matig beschadigd, matig verweerd

Monstername

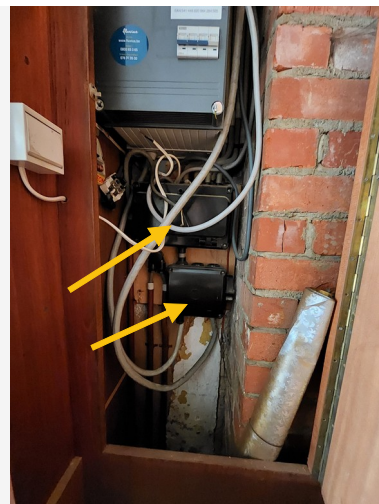
#	Type	Referentie	Resultaat
5.1	Puntmonster	MM05	Chrysotiel

Technische gegevens

Beschrijving	Gevel met cementleien
Omgeving	Buiten
Primaire drager	Wand buitenschil
Asbestmateriaal	Dak- en gevelbekleding - Lei, shingle
Bindmiddel van asbestmateriaal	Cement
Gebondenheid op basis van bindmiddel	Hecht
Hoeveelheid (oppervlakte - aantal)	<ul style="list-style-type: none">• 15,00 m² - 1 stuk
Totale oppervlakte	15,00 m ²
Eenvoudig bereikbaar	Ja
Bevestigingswijze	<ul style="list-style-type: none">• Genageld, geniet
Identificatiemethode	Een monstername door de asbestdeskundige met laboanalyse door een asbestlabo.
Destructieve handeling voor identificatie	Nee
Opmerking	De hoeveelheid is een zo nauwkeurig mogelijke opmeting, waar evenwel kleine afwijkingen op mogelijk zijn.



Overzichtsfoto



Detailfoto

Conclusie

Actie

Het asbestmateriaal valt onder de mijlpaal van 2040.

Hoe zorgt u voor een asbestveilige toestand?

Zorgvuldig beheren

Advies van de asbestdeskundige

Te nemen maatregelen

- Zorg voor een veilig beheer. Vermijd het beschadigen van het asbestmateriaal. Controleer de toestand jaarlijks op wijzigingen.
- Voer bijkomende staalname(s) uit.

Voorstel van verwijderingsmethode

- Eenvoudige handelingen: mag via doe-het-zelf of door werknemer(s) met opleidingsattest eenvoudige handelingen
Deze toepassing mag door een aannemer die over een opleidingsattest eenvoudige handelingen beschikt of door een particulier (doe-het-zelver), verwijderd worden indien er geen verhoogd risico op vrijgave van asbestvezels (max. concentratie 0,01 vezels/cm³ - CODEX Art. VI.3-54) ontstaat en de toepassing voorafgaand wordt gefixeerd/bevochtigd. De individuele elementen moeten zonder machinale werktuigen (boormachine, slijpschijf, hogedrukreiniger, etc.) en zonder breken of gooien een voor een losgemaakt worden en dubbel en luchtdicht verpakt afgevoerd worden naar een erkend afvalpunt (recyclagepark). Daar moeten ze voorzichtig in de container voor asbestafval worden gelegd. Op het recyclagepark worden uitsluitend hechtgebonden asbestmaterialen aanvaard. Niet-hechtgebonden asbestmaterialen kunnen enkel bij een erkend asbestverwijderaar of asbestafvalverwerker worden aangeboden.

In de werkzone mogen geen derden en/of minderjarigen aanwezig zijn en moet elke betrokken persoon steeds gepaste persoonlijke beschermingsmiddelen dragen: minimaal een FFP3-mondmasker (EN 149), wegwerpoverall met kap (minimaal Cat III, type 5/6), wegwerphandschoenen en overschoenen of afspoelbaar schoeisel.

De werkzaamheden moeten onmiddellijk worden gestaakt indien de opgelegde voorwaarden met betrekking tot verwijdering, opslag, vervoer en afvoer niet kunnen worden opgevolgd. (Bron: VLAREM II: 6.4.0.1 par1, par2 en par3)

Bewaar bewijsdocumenten van de asbestverwijdering (facturen, werkplannen, foto's, afgiftebewijzen afval, vrijgavemetingen...). Ze zijn belangrijk voor de actualisatie van het asbestinventarisatetest.

Raadpleeg voor de start van de werken en voor meer informatie zeker de rubriek 'Toelichtingen' achteraan dit asbestinventarisatetest en <https://ovam.vlaanderen.be/asbest-verwijderen>

Terug te vinden op volgend plan

Zone 1: Hoofdgebouw

- Plan 1.1: Woning plan gelijkvloers

Detailinformatie

Activiteiten in een normaal gebruik die aanleiding kunnen geven tot blootstellingsrisico's

Elke handeling die de toepassing verstoort, kan ertoe leiden dat asbestvezels vrijkomen en en zicht verspreiden door luchtstromen en/of vasthechting aan kledij en/of schoeisel.

Algemene opmerkingen

Risicobeoordeling

Eindbeoordeling materiaalrisico

Laag materiaalrisico en/of verlaagde kans op vezelvrijgave

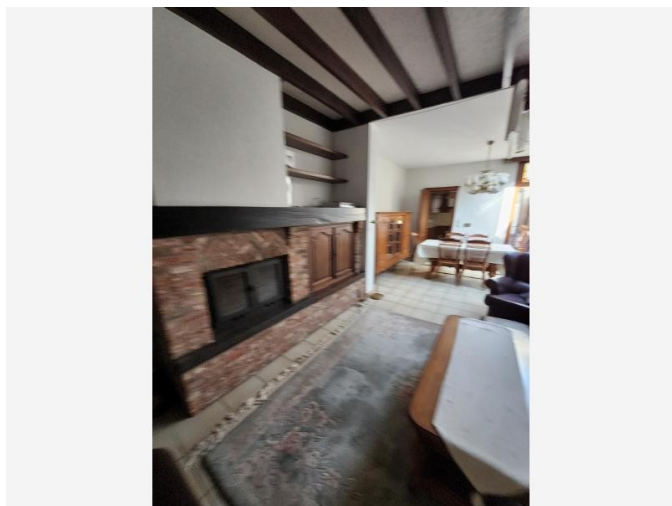
Berekening materiaalrisico

Gebondenheid	Categorie 1: hechtgebonden in oorsprong
Asbestsoort (vezeltype)	Crocidoliet aanwezig
Asbestconcentratie	Laag (< 50%)
Afschermingsgraad van het gehele materiaal	Geheel of deels vrij aan de binnenlucht, maar geen contact met binnenluchtstromen
Toestand van het materiaal	Onbeschadigd, niet verweerd

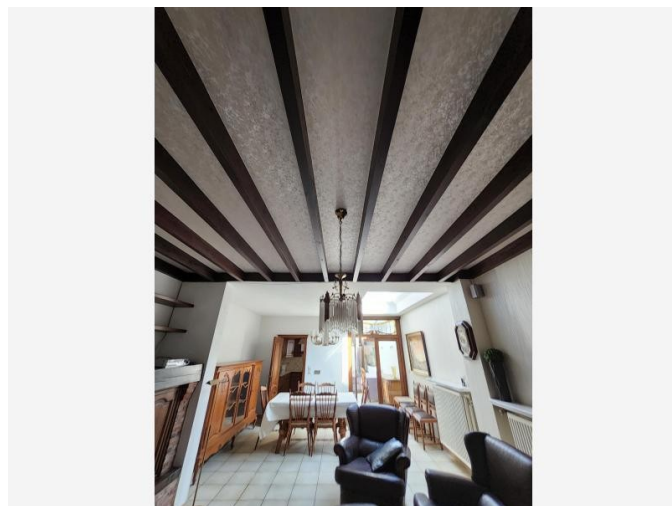
Technische gegevens

Beschrijving	Bakeliet zekeringkast
Omgeving	Binnen
Primaire drager	Communicatie en elektrische infrastructuur en uitrusting
Asbestmateriaal	Plaat, paneel, tablet - Type Bakeliet
Bindmiddel van asbestmateriaal	Kunststof of -hars
Gebondenheid op basis van bindmiddel	Hecht
Hoeveelheid (oppervlakte - dikte - aantal)	<ul style="list-style-type: none">• 0,10 m² - 3,00 cm - 2 stuks
Totaal volume	0,006 m ³
Eenvoudig bereikbaar	Ja
Bevestigingswijze	<ul style="list-style-type: none">• Geschroefd
Identificatiemethode	<p>De asbestdeskundige beoordeelt het materiaal als asbestverdacht en dus asbesthoudend, en dit zonder monstername.</p> <p>Motivatie: De monstername brengt andere schade aan dan schade die inherent is aan de monstername.</p>
Destructieve handeling voor identificatie	Nee
Opmerking	De hoeveelheid is een zo nauwkeurig mogelijke opmeting, waar evenwel kleine afwijkingen op mogelijk zijn.

Adviezen



Situeringfoto



Detailfoto

Informatie over een niet-asbestverdacht materiaal

De plafonds zijn gemaakt van niet-asbestverdachte materialen (bijvoorbeeld laminaat, gyproc, ...), deze toepassingen zijn niet asbestverdacht. We hebben echter niet kunnen vaststellen of er mogelijk asbestverdachte of asbesthoudende materialen achter deze toepassingen aanwezig zijn. Bij renovatie of sloop is het aangeraden om een destructief onderzoek te laten uitvoeren van deze toepassingen.

Terug te vinden op volgende plannen

Zone 1: Hoofdgebouw

- Plan 1.1: Woning plan gelijkvloers
- Plan 1.2: Woning plan verdiep +1
- Plan 1.3: Woning plan verdiep +2

Detailinformatie

Basis voor advies	Verder destructief onderzoek indien noodzakelijk
-------------------	--

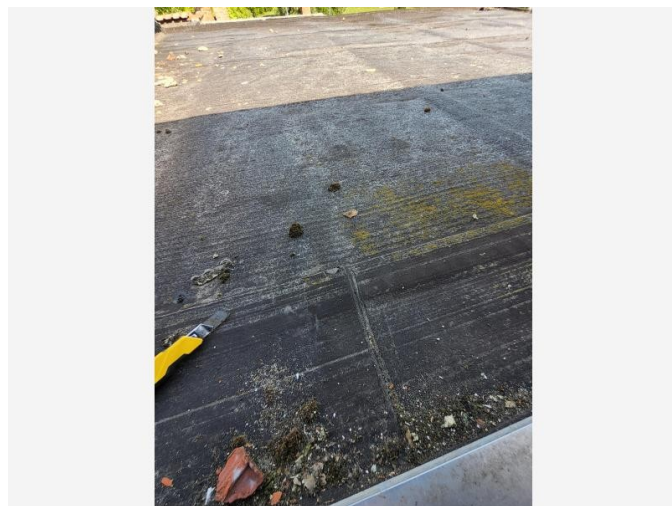
Geen asbest

Fiche 8: Roofing dakbedekking

Geen asbest



Overzichtsfoto



Detailfoto

Conclusie

Geen asbest

Terug te vinden op volgend plan

Zone 1: Hoofdgebouw

- Plan 1.4: Woning dakplan

Detailinformatie

Monstername

#	Type	Referentie	Resultaat
8.1	Puntmonster	MM04	Geen asbest

Technische gegevens

Beschrijving	Roofing dakbedekking
Omgeving	Buiten
Primaire drager	Plat dak
Bindmiddel van materiaal	Bitumen (roofing, teer, asfalt)
Gebondenheid op basis van bindmiddel	Hecht
Hoeveelheid (oppervlakte - aantal)	<ul style="list-style-type: none">• 50,00 m² - 1 stuk
Totale oppervlakte	50,00 m ²
Identificatiemethode	Een monstername door de asbestdeskundige met laboanalyse door een asbestlabo.
Destructieve handeling voor identificatie	Nee
Opmerking	<p>De hoeveelheid is een zo nauwkeurig mogelijke opmeting, waar evenwel kleine afwijkingen op mogelijk zijn.</p> <p>Controle en staalname van eventuele onderliggende lagen is enkel mogelijk mits uitbreiding naar een aanvullend destructief onderzoek.</p>

Fiche 9: Pleisterwerk plafonds

Geen asbest



Overzichtsfoto



Detailfoto

Conclusie

Geen asbest

Terug te vinden op volgende plannen

Zone 1: Hoofdgebouw

- Plan 1.1: Woning plan gelijkvloers
- Plan 1.2: Woning plan verdiep +1

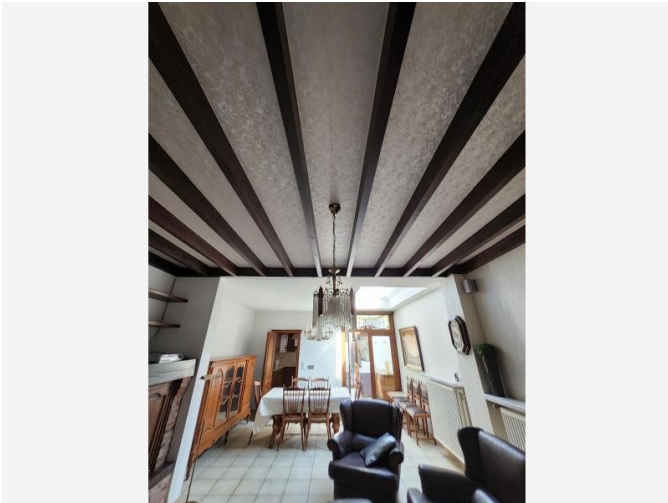
Detailinformatie

Monstername

#	Type	Referentie	Resultaat
9.1	Mengmonster	MM02	Geen asbest

Technische gegevens

Beschrijving	Pleisterwerk plafonds
Omgeving	Binnen
Primaire drager	Plafond
Bindmiddel van materiaal	Gips - kalk
Gebondenheid op basis van bindmiddel	Niet-hechtgebonden
Hoeveelheid (oppervlakte - dikte - aantal)	• 120,00 m ² - 0,30 cm - 1 stuk
Totaal volume	0,36 m ³
Identificatiemethode	Een monstername door de asbestdeskundige met laboanalyse door een asbestlabo.
Destructieve handeling voor identificatie	Nee
Opmerking	De hoeveelheid is een zo nauwkeurig mogelijke opmeting, waar evenwel kleine afwijkingen op mogelijk zijn. In de gevallen waar dit praktisch mogelijk is, wordt staalname uitgevoerd conform het inspectieprotocol: in een droge ruimte zoals een slaapkamer of een leefruimte, in een verwarmde natte ruimte zoals een keuken of badkamer, in een traphal en in een stookruimte.



Overzichtsfoto



Detailfoto

Conclusie

Geen asbest

Terug te vinden op volgende plannen

Zone 1: Hoofdgebouw

- Plan 1.5: Woning plan gelijkvloers muren
- Plan 1.6: Woning plan verdiep +1 muren
- Plan 1.7: Woning plan verdiep +2 muren

Detailinformatie

Monstername

#	Type	Referentie	Resultaat
10.1	Mengmonster	MM01	Geen asbest

Technische gegevens

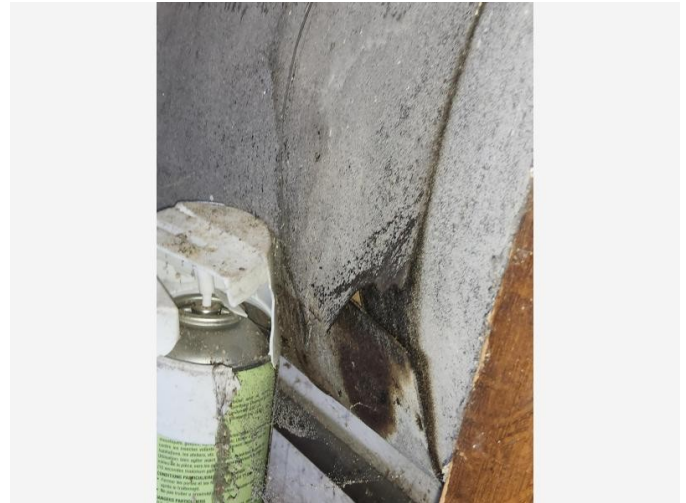
Beschrijving	Pleisterwerk wanden
Omgeving	Binnen
Primaire drager	Binnenwand
Bindmiddel van materiaal	Gips - kalk
Gebondenheid op basis van bindmiddel	Niet-hechtgebonden
Hoeveelheid (oppervlakte - dikte - aantal)	• 450,00 m ² - 0,30 cm - 1 stuk
Totaal volume	1,35 m ³
Identificatiemethode	Een monstername door de asbestdeskundige met laboanalyse door een asbestlabo.
Destructieve handeling voor identificatie	Nee
Opmerking	De hoeveelheid is een zo nauwkeurig mogelijke opmeting, waar evenwel kleine afwijkingen op mogelijk zijn. In de gevallen waar dit praktisch mogelijk is, wordt staalname uitgevoerd conform het inspectieprotocol: in een droge ruimte zoals een slaapkamer of een leefruimte, in een verwarmde natte ruimte zoals een keuken of badkamer, in een traphal en in een stookruimte.

Fiche 11: Leidingisolatie in karton

Geen asbest



Overzichtsfoto



Detailfoto

Conclusie

Geen asbest

Terug te vinden op volgend plan

Zone 1: Hoofdgebouw

- Plan 1.2: Woning plan verdiep +1

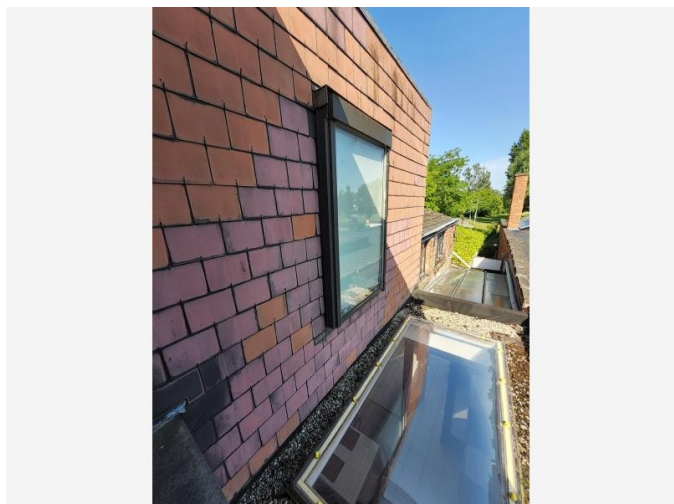
Detailinformatie

Monstername

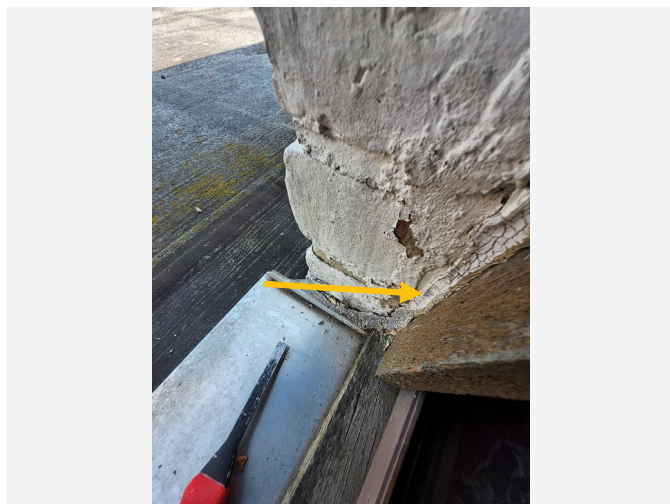
#	Type	Referentie	Resultaat
11.1	Puntmonster	MM03	Geen asbest

Technische gegevens

Beschrijving	Leidingisolatie in karton
Omgeving	Binnen
Primaire drager	HVAC infrastructuur en uitrusting
Bindmiddel van materiaal	Bitumen (roofing, teer, asfalt)
Gebondenheid op basis van bindmiddel	Hecht
Hoeveelheid (lengte - omtrek - dikte - aantal)	<ul style="list-style-type: none">• 15,00 m - 20,00 cm - 0,20 cm - 1 stuk
Totaal volume	0,006 m ³
Identificatiemethode	Een monstername door de asbestdeskundige met laboanalyse door een asbestlabo.
Destructieve handeling voor identificatie	Nee
Opmerking	De hoeveelheid is een zo nauwkeurig mogelijke opmeting, waar evenwel kleine afwijkingen op mogelijk zijn. Conform het inspectieprotocol worden rechte stukken en bochten apart bemonsterd.



Overzichtsfoto



Detailfoto

Conclusie

Geen asbest

Terug te vinden op volgend plan

Zone 1: Hoofdgebouw

- Plan 1.3: Woning plan verdiep +2

Detailinformatie

Monstername

#	Type	Referentie	Resultaat
12.1	Puntmonster	MM07	Geen asbest

Technische gegevens

Beschrijving	Mastiek
Omgeving	Binnen
Primaire drager	Wandopening verticaal (raam, deur, ...)
Bindmiddel van materiaal	Kitten, mastiek, pasta
Gebondenheid op basis van bindmiddel	Hecht
Hoeveelheid (lengte - aantal)	<ul style="list-style-type: none">• 30,00 m - 1 stuk
Totale lengte	30,00 m
Identificatiemethode	Een monstername door de asbestdeskundige met laboanalyse door een asbestlabo.
Destructieve handeling voor identificatie	Nee
Opmerking	De hoeveelheid is een zo nauwkeurig mogelijke opmeting, waar evenwel kleine afwijkingen op mogelijk zijn.

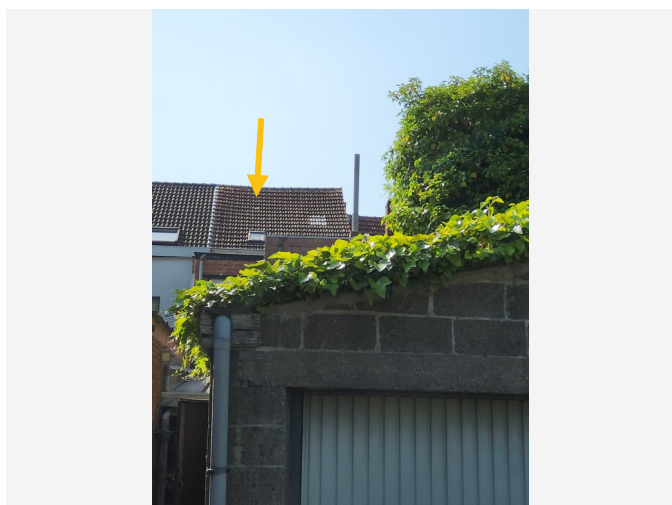
Overige ruimtes en materialen

Overige niet-asbestverdachte ruimtes en materialen

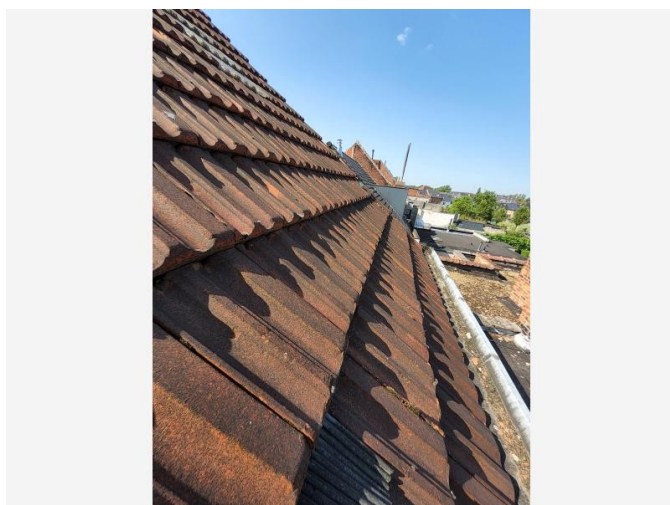
De asbestdeskundige moet tijdens de inspectie bepaalde ruimtes en materialen die vaak asbest bevatten altijd controleren. Hieronder vindt u een opsomming van de aangetroffen niet-asbestverdachte ruimtes en materialen.

Beschrijving	Notitie	Terug te vinden op plannen
Fiche 13: Dakbedekking in dakpannen	De dakbedekking is niet-asbestverdacht.	Plan 1.4: Woning dakplan

Fiche 13: Dakbedekking in dakpannen



Situeringfoto



Detailfoto

Overige niet waarneembare of vast te stellen ruimtes en materialen

De asbestdeskundige controleert tijdens het onderzoek altijd bepaalde ruimtes en materialen die vaak asbest bevatten. Volgende onderdelen kon de asbestdeskundige echter niet onderzoeken. Het is dus mogelijk dat hier asbesthoudende materialen aanwezig zijn.

Beschrijving	Notitie	Terug te vinden op plannen
Fiche 14: Stookketel / Brander	Tijdens onze inspectie hebben we geen bouwjaar kunnen achterhalen van de stookketel. Het uiterlijk van het toestel doet vermoeden dat het in gebruik is genomen voor 2001 en mogelijk tot een risicobouwjaar behoort, wat inhoudt dat er eventueel asbestverdachte toepassingen in aanwezig kunnen zijn. Het is daarom van groot belang om de techniker hiervan op de hoogte te stellen bij werkzaamheden en, indien nodig, een asbestdeskundige in te schakelen die kan meedenken over de mogelijke aanwezigheid van asbestverdachte toepassingen tijdens de werkzaamheden aan het toestel. Wij als deskundigen mogen geen toestellen demonteren om verdachte toepassingen op te sporen.	-

Niet aanwezige ruimtes en materialen

De asbestdeskundige moet tijdens de inspectie bepaalde ruimtes en materialen die vaak asbest bevatten altijd controleren. Hieronder vindt u een opsomming van de niet aanwezige ruimtes en materialen.

Beschrijving	Notitie	Terug te vinden op plannen
Fiche 15: Onderdak (niet waarneembaar)	<p>Het onderdak is van binnenuit niet bereikbaar. Langs buiten zijn de dakpannen vastgemaakt met storomhaken. Hierdoor is een eventueel asbestverdacht onderdak niet waarneembaar zonder uitbreiding naar een aanvullend destructief onderzoek.</p> <p>Laat dit controleren bij werken door een bevoegd technicus.</p>	-
Fiche 16: Liftinfrastructuur (niet aanwezig)	Er is geen liftinfrastructuur aanwezig op de inspectielocatie.	-

Waarom is dit asbestattest belangrijk voor u?

Het is algemeen bekend dat het inademen van asbestvezels gevaarlijk is voor de gezondheid. Daarom is het belangrijk dat u weet waar zich asbest bevindt en welke maatregelen u kan nemen om gezondheidsrisico's te vermijden. Zo maakt u uw woning of gebouw asbestveilig en behoudt u de waarde. De eerste stap hebt u daarvoor al gezet met dit asbestattest.

De gebruikte begrippen in dit hoofdstuk worden achteraan in de begrippenlijst uitgelegd.

Wat is asbest?

Asbest is een schadelijke stof die in meer dan 3.500 materialen verwerkt is. In de vorige eeuw was asbest populair vanwege de vele nuttige toepassingen, maar ondertussen kennen we de grote gezondheidsrisico's. Vaak weten we niet dat asbest ook in onze eigen woning of onze gebouwen verborgen zit. Asbest is in België verboden sinds 2001. Er is een grote kans dat asbest aanwezig is in gebouwen die gebouwd zijn voor 2001.

Wanneer asbestvezels vrijkomen in de lucht kunnen ze ingeademd worden en gezondheidsrisico's veroorzaken. Men wordt niet onmiddellijk ziek, dit gebeurt pas 20 tot 40 jaar na de blootstelling. Vooral een regelmatige blootstelling of een blootstelling aan een hoge concentratie zijn risicovol. Kinderen en jongeren zijn extra kwetsbaar. Sommige mensen schatten de risico's voor zichzelf te laag in. Toch krijgen jaarlijks nog veel mensen de diagnose van een asbestziekte. Meestal is die niet te genezen.

Hoe interpreteert u het asbestattest?

Asbest kan zich ook bevinden op niet-geïnspecteerde plaatsen

Een standaard asbestattest is opgemaakt door een asbestdeskundige volgens de richtlijnen van het Inspectieprotocol dat de verplichte inspanningen beschrijft. Een asbestdeskundige voert standaard een visuele inspectie uit van de constructies en objecten op de locatie. Hij tilt losse elementen op om erachter of eronder te inspecteren. Hij neemt ook monsters voor labo-analyses en raadpleegt bewijsdocumenten. **De volgende zaken zijn niet standaard voorzien:**

- De asbestdeskundige inspecteert **geen verborgen asbest** waarvoor hij objecten moet demonteren, beschadigen of openbreken. Wenst de eigenaar ook ingesloten asbest te laten inspecteren dan kan hij de asbestdeskundige vragen om een aanvullend (destructief) onderzoek te doen, bijvoorbeeld voorafgaand aan werken of sloop.
- De asbestdeskundige inspecteert **geen ondergrondse objecten** en geen asbest vermengd in bodem, steenslag of puin. Wat zichtbaar is aan de oppervlakte (opliggend) kan hij wel inspecteren.
- De asbestdeskundigen inspecteert ook **geen roerende objecten** zoals voertuigen, losse meubels en gereedschap. Wenst de eigenaar ook roerende objecten te laten inspecteren dan kan hij de asbestdeskundige vragen om dit aanvullend mee te inspecteren.
- De asbestdeskundige inspecteert **geen** delen die voor hem **ontoegankelijk en onveilig zijn**. Wanneer hij een deel niet heeft kunnen beoordelen, wordt dat aangeduid in het attest als een beperking. Constructies met een bouwjaar 2001 of recenter moeten niet geïnspecteerd worden. In het attest duidt de asbestdeskundige ze aan als een uitsluiting.
- De asbestdeskundige inspecteert **geen** constructies- en terreindelen waartoe de eigenaar geen opdracht gaf omdat ze **buiten de eigendomsgrenzen** liggen of **geen onderdeel** vormden van een **verkoop**.

Bevatten alle asbestverdachte materialen asbest?

Op basis van ervaring en expertise kan een asbestdeskundige zonder monsters te nemen oordelen of een materiaal mogelijk asbest kan bevatten. Voor sommige materialen is dit nooit mogelijk en moet hij een monster nemen voor een labo-analyse. Een asbestverdacht materiaal wordt als asbesthoudend beschouwd, tenzij de asbestdeskundige over een laboanalyse beschikt die aantoont dat het geen asbest bevat.

Hoe interpreteert u de risicobeoordeling?

De mogelijke categorieën zijn:

- Categorie 1: materiaal met een hoog risico en/of met een hoge kans op vezelvrijgave
- Categorie 2: materiaal met een verhoogd risico en/of een verhoogde kans op vezelvrijgave
- Categorie 3: materiaal met een laag risico en/of lage kans op vezelvrijgave
- Categorie 4: materiaal met een zeer laag risico en/of zeer lage kans op vezelvrijgave

Het soort asbest, de concentratie ervan in het materiaal, de toestand van het bindmiddel, de mate van afdekking en de aanwezigheid in binnen- of buitenlucht zijn factoren die het risico bepalen. Het vrijkomen van asbestvezels in een binnenruimte is risicovoller dan in de buitenlucht. In de buitenlucht gaan asbestvezels sneller verwaaien of verdunnen. In binnenruimtes is dit niet het geval en kunnen de concentraties hoog oplopen. Dit verhoogt het risico op het inademen van asbestvezels.

Voor materialen uit categorie 1 of 2 moet u maatregelen nemen om een asbestveilige toestand te verkrijgen: (dringend) wegnemen of een (dringende) maatregel nemen om het risico naar (zeer) laag te brengen. Voor materialen uit categorie 3 en 4 is dit niet nodig. U beheert ze zorgvuldig om de asbestveilige toestand te behouden.

Wat betekenen de mijlpalen 2032, 2034 en 2040?

Tegen 2032 moet elke eigenaar van een gebouw ouder dan 2001 over een asbestattest beschikken. Voor de gemene delen in gebouwen in mede-eigendom (VME) moet dit al tegen 2027. Tegen 2034 wil de Vlaamse Regering reeds het meest risicovolle asbest weg hebben. Dit gaat over de eenvoudig bereikbare, niet-hechtgebonden asbestmaterialen en asbestcementen dak- en gevelbekleding en rookgas- en hemelwaterafvoerkanalen aan de buitenkant van de gebouwen. Tegen 2040 wil de Vlaamse regering dan de overige asbestmaterialen in slechte staat weg hebben en de asbestmaterialen in goede staat in veilig beheer.

De detailinformatie per asbestmateriaal in het asbestattest vermeldt of die onder de mijlpaal 2034 of 2040 valt.

Wat moet u nu doen?

Het voorblad van dit asbestattest vermeldt of uw eigendom asbestveilig is of niet en welke acties nodig zijn om een asbestveilige toestand te verkrijgen of behouden.

Conclusie asbestveilig, maar niet asbestvrij

Goed nieuws. Uw eigendom voldoet reeds aan de doelstelling van de Vlaamse Regering om asbestveilig te zijn. Asbestveilig betekent niet asbestvrij, er kunnen nog asbestmaterialen met een laag risico aanwezig zijn die u zorgvuldig moet beheeren om de asbestveilige toestand te behouden. Hoe u zorgvuldig beheert, leest u in het volgende hoofdstuk.

Er kunnen ook niet-geïnspecteerde asbestmaterialen verborgen aanwezig zijn, bijvoorbeeld ingesloten in wanden, vloeren of onder de grond. Die kan een asbestdeskundige enkel met een aanvullend onderzoek opsporen. Daarom is het verstandig om dit aanvullend onderzoek voorafgaand aan (renovatie)werken te laten uitvoeren. Daarbij gaat de asbestdeskundige voor de werkzone ook verborgen asbest opsporen door objecten te demonteren, te doorboren of open te breken. Voert een aannemer met werknemers de werken uit dan is dit voor hem sowieso een verplichting als werkgever.

Conclusie niet-asbestveilig. Wat nu?

Geen paniek, op het voorblad van dit asbestattest vindt u de acties die u kan ondernemen om de risico's weg te nemen en een asbestveilige toestand te verkrijgen. Meer informatie per asbestbron vindt u terug in de detailinformatie per asbestmateriaal verder in het asbestattest.

De te nemen maatregelen zijn niet altijd duur of moeilijk. Indien de geraamde verwijderingskost wel hoog is, kan u voor een asbestmateriaal dat visueel als asbestverdacht werd aangeduid, overwegen om een **bevestigende labo-analyse** te laten uitvoeren.

Heeft u al de acties uitgevoerd zodat de toestand asbestveilig wordt? Dan laat u uw asbestattest binnen één jaar vernieuwen zodat een asbestdeskundige de asbestveilige toestand kan rapporteren in het vernieuwde asbestattest.

Asbest beheren en verwijderen

Asbest zorgvuldig (veilig) beheren

Indien er asbestmaterialen aanwezig zijn in of rondom het gebouw, zorg er dan voor dat deze geen risico vormen voor de gezondheid van mensen of het leefmilieu. Asbest met een (zeer) laag risico hoeft u niet te verwijderen. Bewaak dat het risico laag blijft door ervoor te zorgen dat de toestand niet wijzigt. De toestand kan wijzigen door beschadigingen of veroudering waardoor het asbestmateriaal brozer wordt en asbestvezels kan loslaten.

Beschadiging kan u vermijden door het asbestmateriaal af te schermen van een mogelijk contact. Een bedekkende verflaag kan bijvoorbeeld asbestmaterialen zoals pleisterwerk beschermen. Wijzigt de toestand waardoor het risico verhoogt? Dan verwijdert u het asbestmateriaal of neemt u een maatregel om het risico te verlagen als verwijderen niet mogelijk is.

Insluiten mag enkel om asbestmaterialen met een laag risico zorgvuldig te beheren of om in afwachting van verwijdering het risico van asbestmaterialen met een verhoogd of hoog risico te verlagen. Als u een asbestmateriaal insluit, zorgt u ervoor dat het later nog altijd makkelijk weg te nemen is en niet verkleefd is aan andere materialen. Als u asbest insluit, moet u dit steeds melden aan de asbestdeskundige die uw asbestattest opmaakt.

Asbest dat bij werken eenvoudige bereikbaar wordt, moet u verwijderen. Opnieuw insluiten mag niet.

Asbest verwijderen

De wetgeving beschrijft drie verwijderingsmethodes. In het asbestattest rapporteert de asbestdeskundige elk asbestmateriaal in een fiche met daarin op het einde een advies over wie het mag verwijderen en welke methode er moet worden toegepast. Bepaalde asbestmaterialen mag u zelf via eenvoudige handelingen verwijderen of laten verwijderen door een aannemer met werknemers met opleidingsattest "eenvoudige handelingen". Een erkend asbestverwijderaar mag alle verwijderingsmethodes uitvoeren. Er bestaat geen lijst van aannemers "eenvoudige handelingen", vraag uw aannemer daarom naar de opleidingsattesten. Een lijst van erkend asbestverwijderaars vindt u op www.asbestinfo.be > Asbest verwijderen.

Mag en wil u **zelf verwijderen**? Zorg er dan voor dat:

- u zich vooraf goed informeert op www.asbestinfo.be > Asbest verwijderen;
- u zich beschermt met een FFP3-mondmasker, wegwerpovertal en -handschoenen en afspoelbaar schoeisel;
- er geen minderjarigen of derden aanwezig zijn;
- u beschikt over PE-folie en zakken om loskomende deeltjes en afval op te vangen en te verpakken;
- u beschikt over een vernevelaar (water) of fixeermiddel om het asbestmateriaal eerst te fixeren;
- u weet hoe u het asbestmateriaal veilig kan demonteren zonder stof of breuken;

- u beschikt over natte doeken om eventuele resten en stof weg te nemen.

Laat u de werken uitvoeren door een **aannemer**? Dan is die als werkgever verantwoordelijk om de juiste verwijdermethodiek te bepalen aan de hand van een werkplan. Hij oordeelt of zijn werknemers met opleidingsattest “eenvoudige handelingen” de verwijdering mogen uitvoeren of dat hij moet beschikken over de erkenning als asbestverwijderaar. Bezorg de aannemer steeds vooraf een kopie van dit asbestattest. Hij moet oordelen of nog aanvullend onderzoek (destructieve handelingen) nodig is om ingesloten asbest op te sporen. Soms kan het nodig zijn om bijkomend monsters te laten nemen, bijvoorbeeld bij pleisterwerk om preciezer niet-asbesthoudende van asbesthoudende zones te onderscheiden. Ook voor asbestmaterialen die visueel werden geïdentificeerd, kan het aangewezen zijn een bevestigende labo-analyse te laten uitvoeren indien de geraamde verwijderingskost hoog is.

Het is altijd verstandig meerdere en gedetailleerde offertes te vragen. Vergelijk ze goed en kijk na of de aannemer voldoet om de asbestverwijdering te mogen uitvoeren en welke maatregelen hij voorziet om veilig te werken. Dit staat beschreven in het werkplan dat de aannemer altijd bij de verplichte werfmelding moet toevoegen. Vraag de aannemer naar een kopie hiervan. Goedkoop is vaak duurkoop: een onzorgvuldige asbestverwijdering veroorzaakt gezondheidsrisico's en mogelijk extra kosten voor het opruimen van de asbestresten.

Hou zeker een kopie bij van de facturen, het werkplan en andere bewijsdocumenten zoals foto's. Zo kan u altijd aantonen dat asbestverwijdering correct werd uitgevoerd.

Werkt u samen met een architect? Bezorg hem dan zeker ook vooraf een kopie van uw asbestattest.

Kostprijsraming en ondersteuning asbestverwijdering

Zoals hierboven beschreven, mag u bepaalde asbestmaterialen zelf verwijderen of kan u een aannemer of erkend asbestverwijderaar inschakelen. In beide gevallen kan u mogelijk beroep doen op ondersteuning zoals premies of voordelige ophaling van asbestafval aan huis. Op de website van de OVAM www.asbestinfo.be vindt u meer informatie en een gratis tool om de kostprijs te ramen voor de verwijdering van een asbestmateriaal.

Asbestafval

Asbestmaterialen hergebruiken mag niet. Het aantreffen van ongebruikte of gedemonteerde asbestmaterialen of achtergelaten asbestresten rapporteert de asbestdeskundige daarom in regel als asbestafval. Asbestafval moet u altijd tijdig wegnemen. Het achterlaten of opslaan is verboden tenzij u daarvoor over een vergunning beschikt. Kleine hoeveelheden asbestcementafval kan u verpakt afleveren op uw recyclagepark. Een grotere hoeveelheid asbestcementafval kan u laten ophalen aan huis of door uw aannemer laten afvoeren.

Indien eenvoudig bereikbaar asbestafval aanwezig is, moet u dit wegnemen om een asbestveilige toestand te verkrijgen. Is het niet eenvoudig bereikbaar, dan moet u maatregelen nemen zodat het geen risico kan vormen voor de mensen of het leefmilieu.

Onroerend erfgoed

Op de databank van het agentschap Onroerend Erfgoed geo.onroenderfgoed.be kan u nakijken of uw gebouw een beschermd onroerend erfgoed is.

Het beschermingsbesluit verduidelijkt wat er precies beschermd is: bv. het geheel van de constructie en omgeving, enkel de constructie, enkel delen van de constructie of cultuurgooden. Het besluit vermeldt ook welke vorm van bescherming van toepassing is: monument, cultuurhistorisch landschap, stads- en dorpsgezicht of archeologische site.

Voorliggend asbestattest geeft u advies over hoe om te gaan met asbesthoudend materiaal. Indien het asbesthoudend materiaal ook een beschermd statuut heeft, kan u advies vragen aan het agentschap Onroerend Erfgoed. Zo vermijdt u dat u de erfgoedwaarde van het beschermd onroerend erfgoed aantast. Ook komt u zo te

weten of er een melding of toelating nodig is om het asbesthoudende beschermde materiaal te mogen verwijderen.

Het agentschap is bereikbaar via:

- telefoon: 02 553 16 50
- e-mail: info@onroenderfgoed.be
- website: <https://www.onroenderfgoed.be/contact>

Wanneer mijn asbestattest laten vernieuwen?

Geldigheidsduur

Doorheen de tijd kan de situatie in of rondom een gebouw wijzigen. Ook de toestand en het risico van aanwezige asbestmaterialen kan veranderen. Daarom vermeldt het voorblad van uw asbestattest een datum tot wanneer het geldig is. Daarna kan u het niet meer gebruiken bij een verkoop en moet u het laten vernieuwen door een asbestdeskundige. Die komt opnieuw ter plaatse om de toestand te controleren en indien nodig wijzigingen te rapporteren voor het nieuwe asbestattest. Enkel bij een verkoop mag de geldigheidstermijn niet verstreken zijn. Om te voldoen aan de mijlpaal 2032 maakt dat niet uit. De vernieuwing van een asbestattest zal in regel minder kosten dan de eerste opmaak van een volledig asbestattest.

In het geval de asbestdeskundige geen asbest heeft aangetroffen, vermeldt het asbestattest (afgeleverd vanaf datum 8 april 2024) voor de geldigheidsduur “onbeperkt (tenzij de toestand wijzigt)”. Er kunnen wel nog niet-geïnspecteerde asbestmaterialen verborgen in wanden of vloeren aanwezig zijn. Daarom laat u voorafgaand aan werken best een aanvullend onderzoek uitvoeren.

Gewijzigde toestand

Ongeacht de (onbeperkte) geldigheidsduur van uw asbestattest moet u als eigenaar uw asbestattest toch binnen een termijn van één jaar laten vernieuwen als er sprake is van een gewijzigde toestand. Dit is het geval als:

- er nieuwe asbestmaterialen zijn aangetroffen (die niet weggenomen worden);
- de acties, vermeld op het voorblad, werden uitgevoerd waardoor de toestand van niet-asbestveilig naar asbestveilig wijzigt;
- de toestand van de asbestmaterialen zichtbaar gewijzigd is door een calamiteit of een incident.

Contacteer een asbestdeskundige om uw asbestattest te laten vernieuwen. U vindt de lijst op www.asbestinfo.be.

Meer weten?

De Vlaamse overheid bundelt alle informatie rond asbest en haar beleid op de website www.asbestinfo.be. U vindt er de meest actuele informatie over hoe u moet omgaan met asbest en welke ondersteuning er bestaat. Zo kan u steeds goed geïnformeerd aan de slag met uw asbestattest.

Begrippenlijst

Begrip	Toelichting
Asbestmateriaal	<p>Verzamelbegrip voor de aangetroffen asbestverdachte materialen en asbestverdachte afvalstoffen die deel uitmaken van een constructie en een impact hebben op de asbestveiligheid.</p> <p>Asbestverdacht betekent dat de asbestdeskundige op basis van wat hij visueel en auditief vaststelt, oordeelt dat het vermoedelijk asbest bevat. Een asbestverdacht(e) materiaal of afvalstof beschouwen we als asbesthoudend tenzij een laboanalyse aantoont dat het niet-asbesthoudend is.</p>
Hechtgebonden asbestmateriaal	Asbestmaterialen die in oorsprong hoofdzakelijk uit een bindmiddel bestaan dat de asbestvezels stevig bindt: cement, bitumen, mastiek, kunststof of lijm.
Niet-hechtgebonden asbestmateriaal	Alle andere asbestmaterialen. Ze bevatten in oorsprong nauwelijks bindmiddel of bestaan uit een bindmiddel dat de asbestvezels nauwelijks bindt. Voorbeelden hiervan zijn leidingisolatie, pleisterwerk, Pical-platen, koorden, ...
Aanvullend onderzoek met destructieve handelingen	Bij een aanvullend onderzoek met destructieve handelingen gaat een asbestdeskundige materialen demonteren en beschadigen om onderliggende of ingesloten asbestverdachte materialen te inspecteren. Dit is nodig voor de start van werken zoals sloop- en renovatie of voor herstellings- of onderhoudswerken. Standaard voert de asbestdeskundige een niet-destructief onderzoek uit. Als opdrachtgever kan u een aanvullend onderzoek met destructieve handelingen aanvragen via de opdrachtovereenkomst.
Inspectieprotocol	Het inspectieprotocol is de wettelijke procedure die een asbestdeskundige moet volgen om een correcte asbestinventarisatie uit te voeren voor het opmaken van een standaard asbestattest. Het legt vast welke handelingen minimaal nodig zijn (standaard verplichtingen) en hoe die uitgevoerd moeten worden.
Risicobeheersmaatregel	Een maatregel die het risico dat uitgaat van een asbestverdacht materiaal verlaagt van een verhoogd of hoog risico naar een laag risico. De maatregel moet de kans op het vrijkomen of het inademen van asbestvezels verlagen.
Eenvoudig bereikbaar	Asbestmaterialen zijn eenvoudig bereikbaar indien ze waarneembaar en weg te nemen zijn zonder impact op de stabiliteit en erfgoedkenmerken van een constructie. Ze moeten ook onbedekt zijn tenzij de bedekking kan weggenomen worden zonder het te beschadigen of tenzij de bedekking louter bestaat uit een dunne laag verf, coating, behang, kunststof of textiel.
Zorgvuldig of veilig beheer	<p>Zorgvuldig of veilig beheer betekent:</p> <ul style="list-style-type: none"> • de toestand van asbestmaterialen met een laag risico behouden; • een verhoogd of hoog risico van niet-eenvoudige bereikbare asbestmaterialen en -afval verlagen naar een laag risico (risicobeheersmaatregel) en behouden.

Eenvoudige handelingen	<p>Begrip uit de wetgeving dat de methode beschrijft voor de verwijdering van asbestmaterialen die een werknemer met opleidingsattest “eenvoudige handelingen” of een particulier zelf mag uitvoeren. Alle andere asbestverwijderingen mogen enkel door erkende asbestverwijderaars worden verwijderd.</p> <p>Deze verwijderingsmethode betekent dat het asbestmateriaal eenvoudig kan weggenomen worden (bv. door het los te schroeven) met minimale risico’s op beschadiging waarbij asbestvezels kunnen vrijkomen. Bijvoorbeeld voor asbestcement leien of golfplaten.</p>
Hermetische zone	<p>Begrip uit de wetgeving dat de methode beschrijft voor de verwijdering van asbestmaterialen waarbij er een grote kans bestaat op het vrijkomen van asbestvezels. Een soort luchtdichte tent bestaande uit een houten structuur en plastic folie wordt opgebouwd rondom het te verwijderen asbestmateriaal. Binnen deze hermetische zone wordt een onderdruk gecreëerd zodat eventueel vrijkomende asbestvezels niet kunnen ontsnappen. Deze methode mogen enkel erkend asbestverwijderaars gebruiken.</p>
Couveusezak	<p>Begrip uit de wetgeving dat de methode beschrijft voor de verwijdering van asbestmaterialen waarbij met plastic folie plaatselijk een soort luchtdichte couveuse rondom het asbestmateriaal wordt gemaakt. Enkel erkende asbestverwijderaars mogen deze verwijderingsmethode gebruiken. Ze kan maar zelden worden toegepast, bijvoorbeeld om kleine trajecten leidingisolatie te verwijderen in de buitenlucht.</p>
Erkend asbestverwijderaar	<p>Aannemers erkend voor de verwijdering van asbestmaterialen via “eenvoudige handelingen” maar ook voor asbestverwijderingen via de methodiek van “hermetische zone” of “couveusezak”.</p>
Roerend goed	<p>Objecten of goederen die niet duurzaam verbonden zijn met een constructie of in de grond om ter plaatse te blijven. Het gaat over losse, verplaatsbare zaken zoals bijvoorbeeld gereedschap, voertuigen of materieel. Indien ze asbestverdacht zijn, maken ze toch geen deel uit van de asbestmaterialen waarvoor acties nodig zijn om een asbestveilige toestand te verkrijgen of behouden.</p>